

РУКОВОДСТВО ПОЛЬЗОВАТЕЛЯ

Беговая дорожка DFC

Артикул: T-W

Модель: WALKER

Тип (серия): T

DFC

СОДЕРЖАНИЕ

Составные части тренажёра -----	01
Меры предосторожности -----	02
Технические характеристики -----	07
Инструкции по сборке -----	08
Рекомендации к занятиям -----	10
Работа с консолью -----	12
Техническое обслуживание -----	14
Основные типы ошибок и способы их решения -----	16
Сборочный чертёж -----	17
Спецификация -----	18

СОСТАВНЫЕ ЧАСТИ ТРЕНАЖЁРА



МЕРЫ ПРЕДОСТОРОЖНОСТИ

Внимание! Перед сборкой и эксплуатацией тренажёра изучите все инструкции, представленные в данном руководстве. При использовании тренажёра соблюдайте следующие меры предосторожности:

Не размещайте беговую дорожку на улице и вблизи воды. Тренажёр предназначен для использования внутри помещения. Не ставьте посторонние предметы на тренажёр.

Обязательно выполняйте разминку перед тренировкой, чтобы подготовить мышцы к повышенным нагрузкам. Не занимайтесь на тренажёре босиком.

Всегда подключайте тренажёр к розетке с заземлением, в которую не подключены какие-либо другие приборы.

В целях обеспечения безопасности не подпускайте детей к тренажёру.

Не допускайте длительного непрерывного использования беговой дорожки. В противном случае, это может привести к поломке двигателя, устройства управления, ускорить изнашивание механизмов, бегового полотна и платформы. Для поддержания безопасности на должном уровне регулярно выполняйте техническое обслуживание тренажёра.

Во избежание возникновения статического электричества, которое может повлиять на работу электронного устройства или испортить его, следите за оптимальной влажностью воздуха в помещении. Регулярно выполняйте чистку тренажёра, чтобы на нём не накапливалась пыль.

По завершению тренировки отключайте беговую дорожку.

Следите за тем, чтобы под тренажёром не находилось посторонних предметов, которые могут помешать нормальной вентиляции и охлаждению двигателя.

Если во время занятий на тренажёре вы почувствуете себя некомфортно, завершите тренировку и обратитесь к врачу.

Храните силиконовую смазку в недоступном для детей месте.

Внимание: Во избежание несчастных случаев следуйте нижеуказанным инструкциям:

Для занятий на тренажёре надевайте соответствующую спортивную одежду и обувь. Убедитесь, что замки на вашей одежде застёгнуты.

Не надевайте свободную или слишком длинную одежду, которая может попасть в движущиеся части тренажёра.

Держите провод питания вдали от нагреваемых поверхностей.

Не подпускайте детей к тренажёру. Игры на тренажёре или возле него запрещены.

Сборку и эксплуатацию тренажёра следует производить только в помещении.

Перед тем, как переместить тренажёр, отключите его от электросети.

Не разбирайте тренажёр самостоятельно, если вы не обладаете соответствующими знаниями и навыками, в противном случае, это может привести к серьёзным травмам.

Подключайте тренажёр к электросети с силой тока 20 ампер.

На тренажёре может заниматься только один человек одновременно.

Если во время тренировки вы почувствуете головокружение, слабость или обнаружите у себя какие-либо другие болезненные симптомы, немедленно прекратите тренировку и обратитесь к врачу.

Предупреждение! Перед тем, как начать работу с тренажёром, обязательно проконсультируйтесь с врачом. Особенно это важно в следующих случаях:

- (1) Боли в спине, ногах, пояснице или шеи, вызванные ранее полученными травмами (а также при наличии грыжи позвоночного диска, смещения позвонков или болезни шейного отдела позвоночника).
- (2) Артрит, ревматизм, подагра.
- (3) Остеопороз или другие отклонения.
- (4) Нарушение работы кровеносной системы (гипертония, проблемы с сердцем, проблемы с кровеносной системой и т.д.)
- (5) Проблемы с дыхательной системой.

- (6) Наличие кардиостимулятора.
- (7) Злокачественная опухоль.
- (8) Тромбоз, липома и другие болезни системы кровообращения, а также инфекция кожи.
- (9) Диабет.
- (10) Травмы кожи.
- (11) Простуда или высокая температура (более 38°C)
- (12) Искривление позвоночника.
- (13) Беременность или менструация.
- (14) Чувство недомогания.
- (15) Усталость.
- (16) Необходимость реабилитации.
- (17) Другие причины, касающиеся здоровья, которые могут помешать использованию тренажёра.

Все вышеуказанные обстоятельства могут стать причиной серьёзных травм. Если во время тренировки вы почувствуете головокружение, слабость или обнаружите у себя какие-либо другие болезненные симптомы, немедленно прекратите тренировку и обратитесь к врачу.

Данный тренажёр не предназначен для использования детьми. Во избежание травм не подпускайте детей к тренажёру.

Перед тем, как приступить к распаковке тренажёра, убедитесь, что вокруг нет посторонних людей или домашних питомцев, которые могут помешать сборке и перемещению тренажёра.

! Ограничения !

Не используйте тренажёр, если он сломан или поврежден его корпус (внутренняя структура), а также в том случае, если нарушена целостность сварки элементов. В противном случае, это может привести к несчастному случаю, и как следствие, травмам пользователя.

Не запрыгивайте на тренажёр и не спрыгивайте с него. Прыгать на беговой дорожке в процессе движения также запрещено. Это может привести к падению с тренажёра и травмам.

Не используйте и не храните тренажёр в ванной комнате или в любом другом помещении с высокой влажностью.

Не размещайте тренажёр под прямыми солнечными лучами, а также вблизи отопительных приборов.

Не используйте тренажёр, если провод питания поврежден или ослаблен контакт провода.

Не сгибайте провод и не размещайте на нём тяжёлые предметы, иначе это может привести к пожару или поражению электрическим током.

Не допускается использование тренажёра двумя и более человек. Обратите внимание: не подходите к тренажёру во время его использования другим человеком, такое поведение может стать причиной травм пользователя.

Во избежание несчастных случаев не допускается использование тренажёра в состоянии, при котором пользователь не контролирует свои действия.

Избегайте попадания воды и других жидкостей на корпус устройства - это может привести к поражению электрическим током и возгоранию.

Начинайте занятия на тренажёре с небольшой нагрузки. Запрещено пользоваться тренажёром сразу после еды, а также в случае усталости пользователя. Это может навредить здоровью.

Тренажёр предназначен для домашнего использования. Не допускается размещение тренажёра в школах, стадионах и других публичных местах. Существует опасность получения травм.

Не занимайтесь посторонними делами во время работы на тренажёре. Не ешьте во время занятий. Не используйте тренажёр, если чувствуете себя слишком расслабленными, например, после алкогольных напитков. В противном случае, это может привести к несчастному случаю или травме.

Перед тем, как зайти на тренажёр, снимите с себя часы, браслеты и другие украшения, которые могут помешать вам во время тренировки. Не допускается брать с собой острые предметы, которые могут стать причиной травм.

Не используйте тренажёр в случае, когда провод питания находится в непосредственной близости от мусора или влажных предметов, которые могут привести к короткому замыканию, поражению электрическим током или пожару.

Не прикасайтесь к проводу питания влажными руками.

По завершению тренировки выключайте тренажёр и отсоединяйте его от электросети.

Инструкция по заземлению.

Оборудование должно быть заземлено, чтобы снизить риск поражения током при сбое или поломке устройства.

Провод питания данного изделия снабжён вилкой с заземляющим контактом. Вилка провода должна быть подключена к соответствующей розетке, установленной и заземлённой в соответствии с местными законами и предписаниями.

ОПАСНО!

Неправильное подключение провода может привести к поражению электрическим током. Проконсультируйтесь с квалифицированным специалистом, если у вас есть сомнения относительно правильности заземления оборудования. Не пытайтесь заменить вилку провода питания, идущего в комплекте с тренажёром, - если вилка не подходит к вашей розетке, вызовите электрика для установки подходящей розетки.

Убедитесь, что устройство подключено к розетке, имеющей ту же конфигурацию, что и вилка.

ТЕХНИЧЕСКИЕ ХАРАКТЕРИСТИКИ

Технические характеристики					
№	Наименование характеристики			Описание	
1	Входное напряжение			110В/60Гц	
2	Мощность двигателя			1,00 л.с.	
3	Скорость			1-6 км/ч	
4	Размеры беговой поверхности (Ш x Д)			400*1200мм	
5	Максимально допустимая нагрузка			100 кг	
6	Габариты устройства (Д x Ш x В)			1415*620*1130мм	
7	Вес нетто (корпус)			32,5 кг	
8	Вес нетто (полный комплект)			36 кг	
9	Функциональность			Бег, быстрая ходьба (с применением поручней)	
Составные части тренажёра					
№	Наименование				Кол-во
1	Корпус				1
2	Крепежные детали, инструменты для сборки и доп.принадлежности				1
Дополнительные принадлежности					
№	Наименование	Кол-во	№	Наименование	Кол-во
1	Шестигранный ключ	1	5	Силиконовая смазка	1
2	Ключ безопасности	1	6	Руководство пользователя, гарантийный талон, сертификат	1
3	Поперечный болт М6*16	8	7	Фиксатор М6	1
4	Болт с внутренним шестигранником М8*15	8	8	Болт с внутренним шестигранником М8*50	4
			9	Изогнутый уплотнитель	4
Перечень доп. аксессуаров (не входят в комплект тренажёра)					

ИНСТРУКЦИИ ПО СБОРКЕ

Примечание: Во время крепления винтов не затягивайте их полностью. Все крепежи следует затянуть в конце сборки.



Шаг 1

Подсоедините опорные стойки к основанию тренажёра и закрепите их при помощи четырёх винтов M8*15.



Шаг 2

Установите на опорные стойки поручень и зафиксируйте его при помощи четырёх винтов M8*50. Затем разместите на поручне консоль под углом 45 градусов и закрепите его в таком положении при помощи фиксатора.



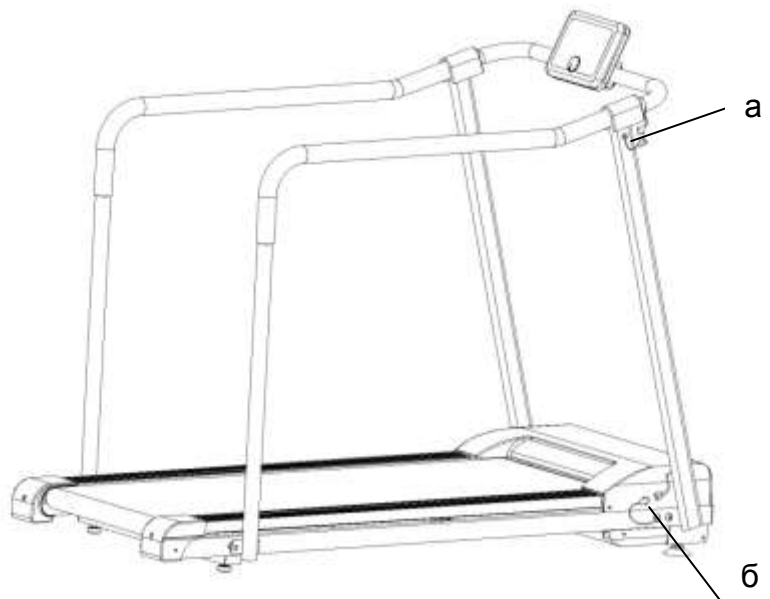
Шаг 3

Установите на основание опоры боковых поручней и закрепите их при помощи четырёх комплектов крепежей: винтов M8*50 и уплотнителей.



Шаг 4

Установите боковые поручни таким образом, как показано на рисунке выше, и зафиксируйте их при помощи восьми винтов M6*16. Поверх крепежей расположите защитные накладки.



Шаг 5

По завершению сборки затяните все крепежи. Затем соедините провода, как показано на рисунке выше (а) и (б). Будьте внимательны при выполнении данного шага, не перепутайте провода.

РЕКОМЕНДАЦИИ К ЗАНЯТИЯМ

Разминка: Перед тем, как приступить к тренировке на беговой дорожке, следует выполнить небольшую разминку в течение 5-10 минут.

Дыхание: Не задерживайте дыхание во время тренировки. Старайтесь дышать через нос и координировать дыхание с движениями. Если вы ощутите нехватку воздуха, или вам станет некомфортно, прекратите занятия.

Частота упражнений: Делайте перерывы между тренировками. Желательно, чтобы ваши мышцы отдыхали в течение 48 часов после тренировки.

Интенсивность: Интенсивность тренировки устанавливается индивидуально и зависит от физических данных пользователя. Во избежание травм и переутомления организма увеличивайте нагрузку постепенно.

Питание: Занятия следует проводить через час после еды, а после тренировки постараться не есть хотя бы полчаса. Не пейте во время тренировки слишком много воды, чтобы избежать состояния гипергидратации.

Упражнения на растяжку: Независимо от того, на какой скорости вы бегаєте, после разминки следует растянуть мышцы, чтобы подготовить их к повышенным нагрузкам и снизить риск получения травм. Выполните несколько разминочных упражнений, указанных ниже. Делайте по 5 подходов на каждую ногу. В конце тренировки повторите упражнения, чтобы уменьшить болезненное чувство в мышцах.

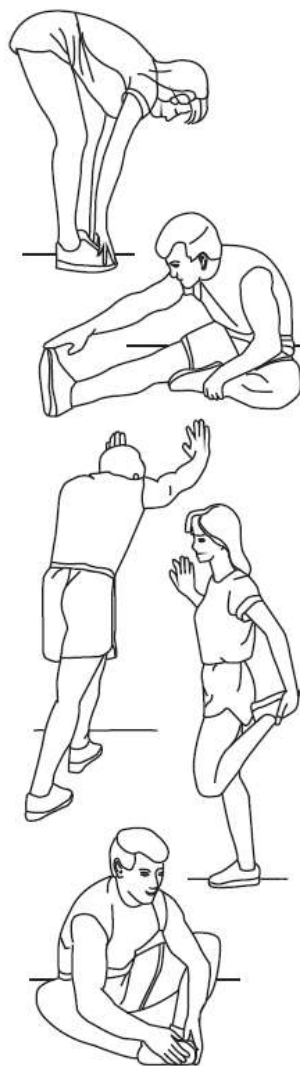
1. Наклоны вперёд: Встаньте прямо, слегка согнув колени, и медленно наклонитесь вперёд. Позвольте спине и плечам расслабиться, так, чтобы вы могли дотянуться до пальцев ног, насколько это возможно. Повторите 3 раза (см. рис. 1).

2. Растяжка подколенного сухожилия: Сядьте, одну ногу вытяните вперёд. Подтяните стопу другой ноги к себе и тянитесь к ней одноименной рукой. Тянитесь до пальцев ног, насколько это возможно. Задержитесь на 10-15 секунд, затем расслабьтесь. Повторите 3 раза для каждой ноги (см. рис. 2).

3. Растяжка задней поверхности голени и ахиллова сухожилия: Подойдите к стене или к столу, упритесь в опору руками. Поставьте одну ногу впереди другой. Наклоняйтесь ближе к опоре, в то время как ноги должны стоять ровно и упираться пятками в землю. Задержитесь на 10-15 секунд, затем расслабьтесь. Сделайте по 3 подхода на каждую ногу (см. рис. 3).

4. Растяжка четырёхглавых мышц: Обопрились одной рукой на стену для равновесия, поднимите ногу, схватив её сзади свободной рукой. Подтяните пятку как можно ближе к ягодицам. Задержитесь на 10-15 секунд, затем расслабьтесь. Сделайте по 3 подхода на каждую ногу (см. рис. 4).

5. Растяжка внутренней поверхности бедра: Сядьте, соедините подошвы ног вместе, колени наружу. Подвиньте ноги по направлению к области паха, насколько это возможно. Задержитесь на 10-15 секунд, затем расслабьтесь. Повторите 3 раза (см. рис. 5).



РАБОТА С КОНСОЛЬЮ

Общая информация

Для более простого и быстрого управления беговая дорожка оборудована консолью со светодиодным дисплеем.

Основные параметры тренировки: Скорость беговой дорожки, продолжительность тренировки, пройденная дистанция и количество калорий, сожженных во время тренировки.

Режимы работы: ручной и автоматический (встроенные программы тренировок).

Ручной режим: При ручном режиме доступно регулирование параметров непосредственно во время тренировки.

Автоматический режим: Параметры тренировки устанавливаются заранее, во время тренировки функция регулировки недоступна.

На дисплее консоли отображаются следующие данные:

1. TIME/ВРЕМЯ
2. DISTANCE/ДИСТАНЦИЯ
3. CALORIE/КАЛОРИИ
4. SPEED/СКОРОСТЬ
5. MODE/РЕЖИМ

Изображение консоли



Данный рисунок представлен только в качестве справочного материала.

Функциональные кнопки:

1. Пуск/стоп
2. Режим
3. Скорость +/-

Основные параметры консоли:

1. Напряжение: 110В/60Гц.
2. Минимальная скорость: 1 км/ч.
3. Максимальная скорость: 6,4 км/ч.
4. Продолжительность тренировки (в ручном режиме): от 5 до 99 минут.
5. Продолжительность тренировки в автоматическом режиме: до 99 минут.
6. Максимально допустимое значение для установки параметра калорий (в автоматическом режиме): 999 Ккал.

Функция ключа безопасности:

Если извлечь ключ безопасности из консоли, на дисплее появится надпись "E11", оповещающая об ошибке.

Режимы тренировок:

Ручной режим.

Перед запуском консоли убедитесь, что тренажёр подключен к электросети, ключ безопасности установлен в консоль, а переключатель переведён в положение "ВКЛ". При включении тренажёра консоль активируется автоматически и переходит в режим ожидания. В таком состоянии на дисплее консоли отображается значение 0:00. Чтобы запустить консоль, нажмите на кнопку "Пуск/стоп". После нажатия на кнопку консоль произведёт 3-секундный обратный отсчёт, и беговая дорожка начнёт движение с минимальной скоростью (1 км/ч). В это же время запустится отсчёт параметров тренировки (продолжительность, пройденная дистанция, количество сожжённых калорий). Для изменения скорости во время тренировки воспользуйтесь кнопками "Скорость+/-". Скорость меняется в диапазоне от 1 до 6,4 км/ч.

Целевой режим.

Нажмите кнопку "РЕЖИМ", чтобы выбрать целевую программу тренировок. При выборе целевого режима устройство автоматически предложит стандартное значение для продолжительности тренировки – 10 минут. Для регулировки значения воспользуйтесь кнопками "Скорость+/-". После настройки параметра нажмите кнопку "Пуск/стоп", консоль произведёт 3-секундный обратный отсчёт, и беговая дорожка начнёт движение с минимальной скоростью.

ОСНОВНЫЕ ТИПЫ ОШИБОК И СПОСОБЫ ИХ РЕШЕНИЯ

Код ошибки	Причина	Решение
Беговая дорожка не работает	Тренажёр отключён от электросети.	Подключите тренажёр к электросети.
	Ключ безопасности отсоединён.	Установите ключ безопасности в консоль.
	Провод питания повреждён.	Проверьте провод питания.
	Тренажёр выключен.	Переведите выключатель в положение "ВКЛ".
Чрезмерное трение бегового полотна	Недостаточное количество смазки.	Смажьте беговое полотно.
	Беговое полотно слишком затянуто.	Отрегулируйте натяжение бегового полотна.

Другие типы ошибок

1. Консоль не работает.

а. Проверьте, что провод питания подключен правильно, а переключатель переведен в положение "ВКЛ".

б. Убедитесь, что панель управления установлена должным образом и не отсоединяется от дисплея консоли.

в. Убедитесь, что связь между консолью и датчиками не нарушена. Все провода должны быть надёжно соединены.

2. На дисплее консоли не отображается информация о пульсе.

а. Проверьте, что все провода надёжно подключены.

б. Убедитесь, что при измерении пульса вы правильно держитесь за датчики пульсометра.

в. Вымойте руки. Не вытирайте их насухо, руки должны оставаться немного влажными.

3. Ошибка в работе двигателя.

а. Убедитесь, что все провода надёжно подключены.

б. Проверьте код ошибки на дисплее.

4. Сенсорный дисплей консоли не работает должным образом.

а. Проверьте дисплей, возможно, на нём скопилась влага, которая препятствует передаче сигнала на консоль.

б. Насухо протрите руки.

ПРАВИЛА УХОДА И ТЕХНИЧЕСКОГО ОБСЛУЖИВАНИЯ

Регулярное и своевременное техническое обслуживание продлевает срок службы тренажера. Мы рекомендуем Вам выполнять следующие профилактические процедуры.

Общие рекомендации по уходу

Перед любым обслуживанием обязательно отключайте тренажер от электрической сети. К обслуживанию можно приступать примерно через 1 минуту, после полного обесточивания внутренних электрических цепей тренажера. Регулярно осматривайте Ваш тренажер на предмет отсутствия посторонних предметов, пыли и грязи в тренажере.

Не применяйте абразивные составы, агрессивные жидкости для чистки рабочих поверхностей тренажера – ацетон, бензин, бензол и их производные, во избежание повреждения лакокрасочного покрытия и пластиковых деталей. Для ухода рекомендуется применять слегка смоченную нейтральным раствором моющей жидкости ткань. После протрите сухой тканью.

Ежедневные или после каждой тренировки проверки.

Почистите и осмотрите беговую дорожку, выполнив следующие действия:

- Выключите тумблер питания беговой дорожки, затем отключите ее от сети;
- Протрите беговое полотно, корпус, кожух двигателя и консоль влажной тряпкой.
- Не используйте растворители, они могут повредить тренажер;
- Осмотрите шнур питания. Если он поврежден, обратитесь к представителям компании-продавца или уполномоченный сервисный центр для его замены, использование тренажера с поврежденным шнуром питания запрещено;
- Убедитесь, что шнур не попал под транспортировочные колесики тренажера или в другое место, где он может оказаться защемлен или оборван, и не слишком натянут на максимальном уровне наклона беговой дорожки;
- Проверьте натяжение и центровку бегового полотна. Убедитесь, что оно не повредит другие части тренажера из-за нарушения центровки;
- Убедитесь, что тренажер находится на достаточном расстоянии от стен (не менее 50 см);
- Проверьте наличие и целостность зажима и ключа аварийной остановки дорожки.

Еженедельные проверки

Уборка от пыли и мусора поверхности под беговой дорожкой:

- Выключите тумблер беговой дорожки, затем отключите ее от сети;
- Сложите тренажер, убедившись в надежности его фиксации в вертикальном положении (для складных моделей);
- Переместите тренажер в другое место, чтобы удалить пыль или другой мусор, который мог накопиться под беговой дорожкой;
- Поставьте тренажер обратно.

Ежемесячные проверки – ВАЖНО!

- Выключите тумблер питания беговой дорожки, затем отключите ее от сети;
- Проверьте затяжку всех монтажных болтов тренажера;
- Внимательно осмотрите все пластиковые элементы дорожки (подставки для ног, кожух моторного отсека, корпус дисплея и пр.). Они не должны иметь повреждений, если таковые имеются, обратитесь к представителям компании-продавца или уполномоченный сервисный центр для их замены;
- Снимите кожух моторного отсека, дождитесь, пока все индикаторы на платах погаснут;
- Аккуратно удалите пыль и прочие загрязнения с поверхности электродвигателя и из моторного отсека с помощью пылесоса. Невыполнение этой процедуры может привести к преждевременному отказу электрических компонентов;
- Убедитесь, что дека тренажера смазана. При необходимости добавьте силиконовую смазку на ее поверхность, уделяя особое внимание центральной части;
- Протрите беговое полотно влажной тряпкой.

Ежеквартальные проверки – ОЧЕНЬ ВАЖНО!!!

- Выключите тумблер питания беговой дорожки, затем отключите ее от сети;
- Используя шестигранный ключ поставляющийся в комплекте, ослабьте левый и правый регулировочные болты натяжения так, чтобы иметь возможность приподнять полотно и получить визуальный доступ к беговой деке тренажера;
- Проверьте состояния деки. Поверхность не должна иметь царапин и потертостей и прочих повреждений. При их наличии обратитесь к представителям компании-продавца или уполномоченный сервисный центр для их замены;
- Проверьте состояние полотна. Внутренняя поверхность не должна иметь признаков истончения и отслоения материала, а также порванных и лопнувших участков;
- Протрите сухой чистой тканью всю поверхность деки и внутреннюю поверхность полотна;
- Нанесите силиконовую смазку на поверхность деки беговой дорожки;
- Проверьте состояние износа приводного ремня основного двигателя и правильности его положения;
- Снимите передний и задний валы и удалите наслоение пыли и грязи с их поверхностей;
- Убедитесь в отсутствии посторонних шумов во время движения беговой дорожки.

Дека и беговое полотно – это детали тренажера, требующие особого внимания. Важно соблюдать требования эксплуатации во избежание преждевременного износа этих деталей, периодически проверять и проводить центровку и подтягивание бегового полотна, а при необходимости и техническое обслуживание беговой дорожки.

РЕГУЛИРОВКА БЕГОВОГО ПОЛОТНА

Регулировка бегового полотна производится по двум параметрам - натяжение и центровка бегового полотна. Первоначальная регулировка бегового полотна производится на заводе изготовителе, но в связи с транспортировкой и перемещением беговой дорожки, беговое полотно может сдвинуться и перед началом эксплуатации необходимо произвести повторный контроль положения и натяжения полотна, и при необходимости провести регулировку.

Чтобы правильно отрегулировать беговое полотно, следуйте указаниям, приведенным ниже. Если во время занятия на беговой дорожке происходит небольшое проскальзывание, то вероятнее всего, беговое полотно необходимо отрегулировать.

Увеличение натяжения:

- Используйте шестигранный ключ, идущий в комплекте к дорожке для регулировки левого болта натяжения;

- Поверните ключ по часовой стрелке на $\frac{1}{4}$ оборота, для увеличения натяжения ремня;
- Повторите шаг 1 для правого болта. Необходимо повернуть болт на точно такое же количество оборотов;
- Повторяйте шаги 1 и 2 до установления необходимого уровня натяжения;
- Будьте внимательны, не перетяните полотно, чтобы избежать повреждения подшипников переднего и заднего валов.

Для того чтобы уменьшить натяжение бегового полотна, необходимо поворачивать ключ против часовой стрелки согласно шагам, указанным выше.

Центрирование бегового полотна

Время от времени необходимо центрировать беговое полотно в связи с тем, что во время тренировки Вы отталкиваетесь с разным усилием на каждую ногу.

Приведите беговую дорожку в режим движения полотна. Нажимая кнопку увеличения скорости, установите скорость движения полотна равной 4 км/ч. Обратите внимание, в какую сторону отклоняется беговое полотно.

- Если оно отклоняется в левую сторону, поверните ключом левый болт по часовой стрелке на $\frac{1}{4}$ оборота, затем правый болт - против часовой стрелки;
- Если в правую, то поверните ключом правый болт на $\frac{1}{4}$ оборота по часовой стрелке, а левый - против;
- Если беговое полотно все еще не выровнено, повторите действия снова.

После того, как беговое полотно движется по центру, увеличьте скорость до 6 км/ч, чтобы проверить его положение в движении. При необходимости повторите выше описанные шаги.

Если попытки центрировать беговое полотно безрезультатны, вероятно, нужно увеличить натяжение бегового полотна.

Смазка деки и полотна

Производитель уже смазал необходимые детали и узлы во время производства беговой дорожки. Тем не менее, необходимо регулярно проверять наличие смазки во избежание поломок. Мы рекомендуем ежемесячно проверять беговое полотно на наличие смазки, и, если поверхность сухая, ее необходимо смазать. Вы можете использовать как силиконовый состав в баллончике, так и силиконовую смазку в тубике. Используйте продукцию уже хорошо зарекомендовавших себя брендов: DFC, Efele.

- Приподнимите беговое полотно с правой и левой стороны поочередно;
- Нанесите на деку смазку от края и как можно ближе к центру бегового полотна;
- Включите дорожку на минимальной скорости и в течение 5 минут ходите, смещая шаг справа налево и в обратном направлении относительно ширины деки так, чтобы смазка как можно равномернее распределилась по всей ее поверхности.

Электробезопасность

Соблюдайте все меры предосторожности, принятые при работе с электрическим оборудованием. Тренажер должен подключаться только к заземленной розетке, это снижает риск удара током при поломке или сбое в работе. Тренажер снабжен сетевым шнуром и вилкой с заземлением. Вставьте вилку в соответствующую питающую розетку, установленную и заземленную с соблюдением действующих нормативов. Перед каждым использованием осмотрите электрический соединительный шнур на предмет отсутствия его повреждений. Неправильное подключение может стать причиной поражения пользователя электрическим током. Если у Вас возникли сомнения в правильности заземления, обратитесь к специалисту для проверки и устранения неисправности. Не применяйте дополнительные электрические удлинители, переходные адаптеры между электрической сетью и тренажером, это может нарушить работу системы УЗО и увеличить риск поражения электрическим током, а также явиться причиной нарушения работоспособности тренажера с последующим обоснованным отказом в гарантийном обслуживании. Не прячьте шнур питания под ковер и не ставьте на него предметы, способные пережать или повредить его. Не допускайте, чтобы шнур питания касался нагретых поверхностей.

Меры предосторожности

Тренажер должен использоваться только по назначению, то есть для физических тренировок взрослых людей. Любое другое использование тренажера запрещено и может быть опасно. Продавец не несет ответственности за любые травмы или повреждения, вызванные неправильным использованием тренажера. Тренажер предназначен для использования взрослыми людьми, конструкция и установленные нагрузки рассчитаны на взрослых людей, поэтому эксплуатация несовершеннолетними лицами не допускается. Дети и домашние животные не должны приближаться к работающему тренажеру ближе, чем на 2 м.

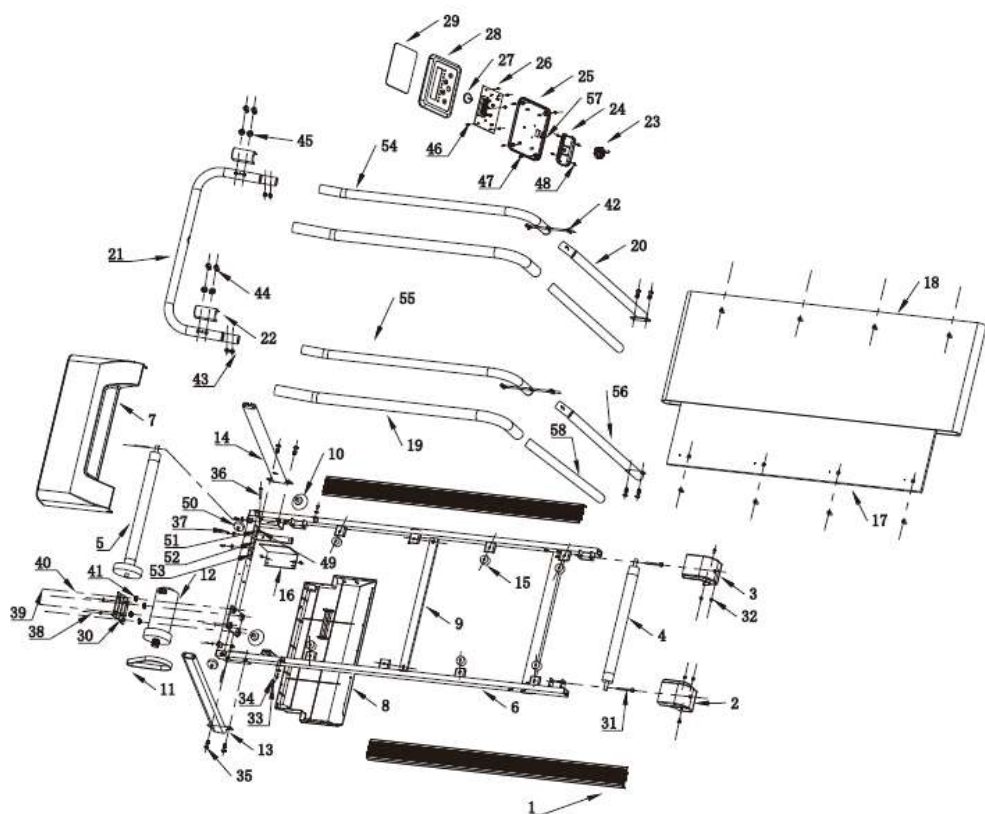
В целях Вашей безопасности рекомендуем соблюдать следующие правила:

1. Сборку и эксплуатацию тренажера следует осуществлять на твердой, ровной поверхности. Свободное пространство вокруг тренажера должно составлять не менее 1,2 м;
2. При регулярной эксплуатации проверяйте затяжку резьбовых соединений каждые 1-2 месяца;
3. Не допускайте попадания внутрь тренажера посторонних предметов, грязи, шерсти домашних животных, жидкостей и т.п.;
4. Никогда не эксплуатируйте тренажер с явными дефектами – открученными элементами крепления, незакрепленными узлами, с нехарактерными посторонними шумами и т. д. Это может привести к травмам и уменьшению срока службы тренажера;
5. Для осмотра и устранения возникших дефектов обратитесь к представителям компании-продавца или уполномоченный сервисный центр;
6. Для ремонта необходимо использовать только оригинальные запасные части;
7. Обслуживание тренажера, за исключением процедур, описанных в данном руководстве, должно производиться только сотрудниками уполномоченного сервисного центра;
8. Не допускается какое-либо изменение конструкции или узлов и деталей тренажера, это может привести к серьезным травмам и потере здоровья;
9. Вес пользователя не должен превышать максимально допустимый, при запуске беговой дорожки не стойте на беговом полотне.
10. Во время занятий используйте соответствующую одежду и обувь. Не надевайте свободную одежду или обувь с кожаными подошвами или каблуками. Если у Вас длинные волосы, соберите их в хвост или пучок на затылке;
11. Не подставляйте руки под движущиеся части тренажера;
12. Не подвергайте себя чрезмерным нагрузкам во время тренировок. Если Вы почувствовали боль или недомогание, немедленно прекратите занятия и обратитесь за консультацией к врачу.

ВНИМАНИЕ!

ТРЕНАЖЕР ПРЕДНАЗНАЧЕН ДЛЯ ДОМАШНЕГО ИСПОЛЬЗОВАНИЯ!

СБОРОЧНЫЙ ЧЕРТЁЖ



СПЕЦИФИКАЦИЯ

№	Наименование	Кол-во	№	Наименование	Кол-во
1	Подножка 1055*80*20мм	1	31	Винт с цилиндрической головкой и внутренним шестигранником	3
2	Защитная угловая накладка (левая)	2	32	Винт с рифленой головкой, со шлицем (в комплекте с уплотнителем)	8
3	Защитная угловая накладка (правая)	1	33	Винт с рифленой головкой, со шлицем (с чёрным цинковым покрытием класса 8.8)	8
4	Задний ролик	1	34	Уплотнитель (с чёрным цинковым покрытием класса 8.8)	4
5	Передний ролик	1	35	Винт с цилиндрической головкой и внутренним шестигранником	8
6	Стальной каркас	1	36	Винт с цилиндрической головкой и внутренним шестигранником	2
7	Верхняя защитная крышка двигателя	1	37	Направляющий винт с цилиндрической головкой и внутренним шестигранником	1
8	Нижняя защитная крышка двигателя	1	38	Винт с цилиндрической головкой и внутренним шестигранником	2
9	Опорная трубка	1	39	Винт с цилиндрической головкой и внутренним шестигранником	4
10	Регулируемая опорная ножка	2	40	Плоский уплотнитель	4
11	Ремень	1	41	Гайка	4
12	Двигатель	1	42	Винт с потайной головкой	4
13	Левая опорная стойка	1	43	Винт с рифленой головкой, со шлицем	8
14	Правая опорная стойка	1	44	Винт с цилиндрической головкой и внутренним шестигранником (полная резьба)	4
15	Амортизатор	1	45	Изогнутый уплотнитель	4
16	Нижний блок программного управления	6	46	Винт с рифленой головкой, со шлицем	5
17	Беговая платформа	1	47	Винт с рифленой головкой, со шлицем	4
18	Беговое полотно	1	48	Винт с рифленой головкой, со шлицем	4
19	Накладка на боковой поручень	2	49	Гайка	2
20	Правая опора поручня	1	50	Колесо	2

21	Центральный поручень	1	51	Зажим для провода	1
22	Накладка на центральный поручень	2	52	Переключатель	1
23	Фиксатор	1	53	Защитное устройство от перегрузки	1
24	Поворотная крышка консоли	1	54	Правый поручень	1
25	Нижняя крышка консоли	1	55	Левый поручень	1
26	Верхний блок программного управления	1	56	Левая опора поручня	1
27	Ключ безопасности	1	57	Крепёжная пластина консоли	1
28	Верхняя крышка консоли	1	58	Накладка на опору для поручня	2
29	Акриловая наклейка на консоль	1			
30	Кронштейн двигателя	1			