



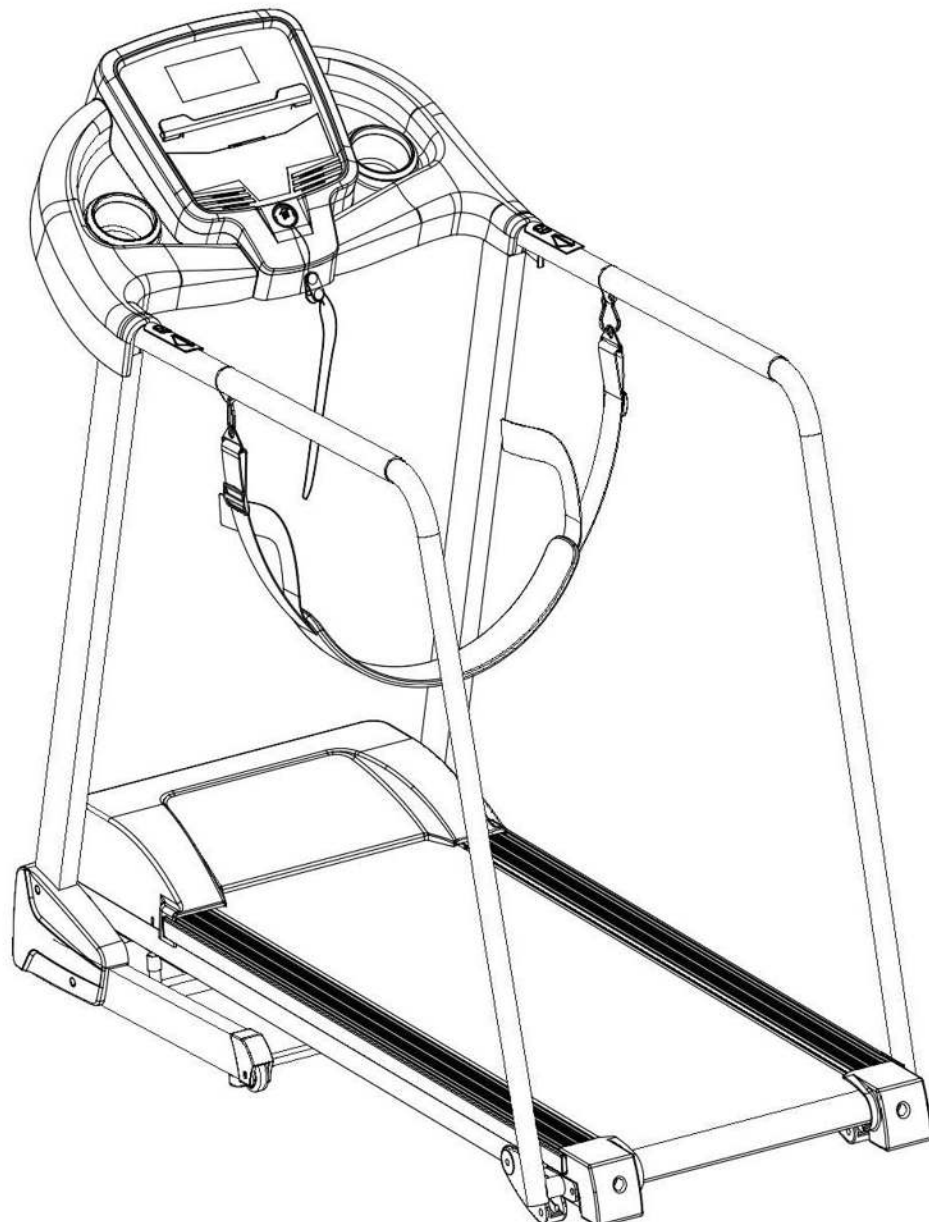
БЕГОВАЯ ДОРОЖКА DFC

Артикул: T-S1

Модель: WALKER EVO

Тип (серия): T

РУКОВОДСТВО ПОЛЬЗОВАТЕЛЯ



Внешний вид изделия может немного отличаться от иллюстраций, представленных в данном руководстве.

DFC

СОДЕРЖАНИЕ

СОДЕРЖАНИЕ	1
МЕРЫ ПРЕДОСТОРОЖНОСТИ	2
СОСТАВНЫЕ ЧАСТИ ТРЕНАЖЁРА	4
ИНСТРУКЦИИ ПО СБОРКЕ.....	5
ИНСТРУКЦИИ ПО СКЛАДЫВАНИЮ ТРЕНАЖЁРА	9
ИНСТРУКЦИИ ПО ЗАЗЕМЛЕНИЮ	10
ИНСТРУКЦИИ ПО РАБОТЕ С КОНСОЛЬЮ	11
ТЕХНИЧЕСКОЕ ОБСЛУЖИВАНИЕ.....	15
РЕГУЛИРОВКА БЕГОВОГО ПОЛОТНА	16
СБОРОЧНЫЙ ЧЕРТЁЖ	17
СПЕЦИФИКАЦИЯ	18
КОДЫ ОШИБОК И ИХ ЗНАЧЕНИЕ.....	20

МЕРЫ ПРЕДОСТОРОЖНОСТИ

ВНИМАНИЕ: Перед началом эксплуатации устройства проконсультируйтесь с врачом. Это особенно важно для лиц старше 35 лет, а также для пользователей, имеющих проблемы со здоровьем. Мы не несём ответственности за ущерб или травмы, вызванные одной из вышеуказанных причин.

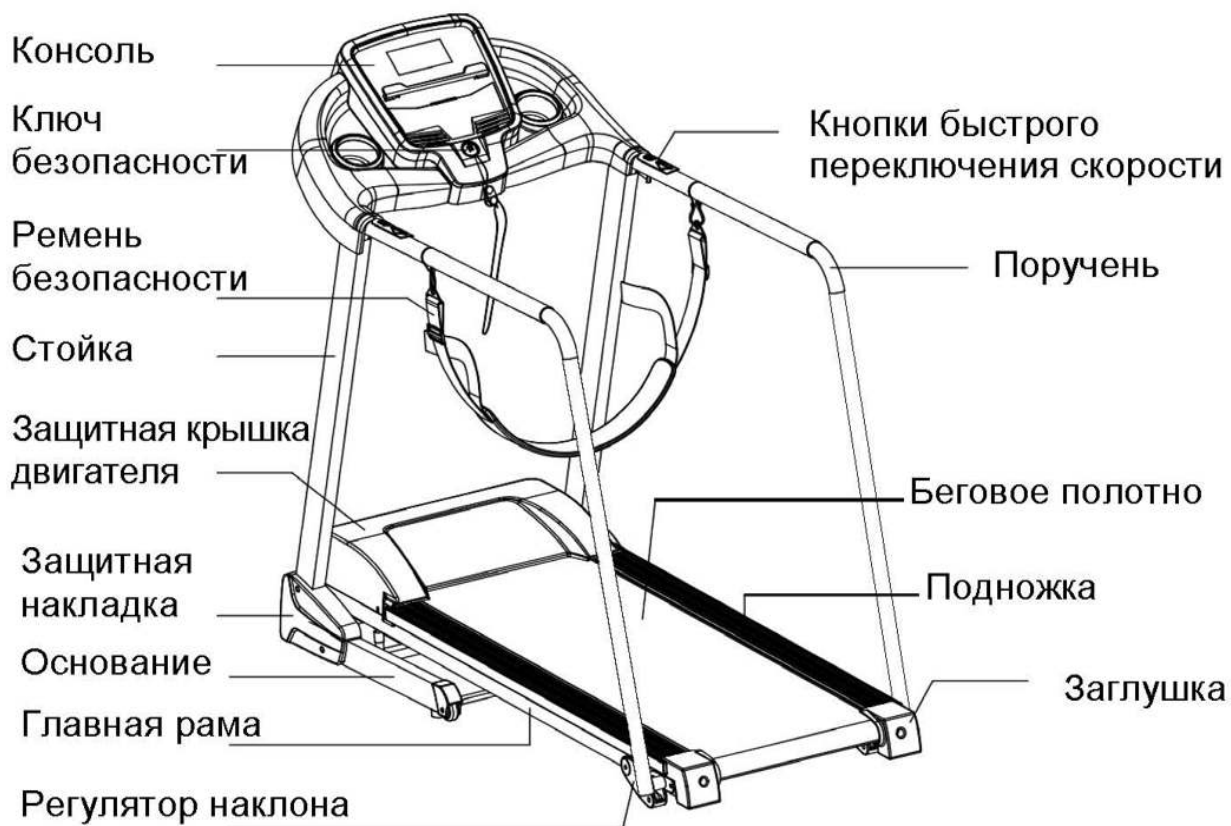
Не включайте питание до полной сборки тренажёра. Перед запуском убедитесь, чтобы защитная крышка двигателя была закрыта.

ОСНОВНЫЕ ПОЛОЖЕНИЯ:

1. Перед использованием беговой дорожки вставьте ключ безопасности в консоль, а кепку прикрепите к вашей одежде.
2. Во избежание повреждений не вставляйте в тренажёр посторонние предметы.
3. Разместите беговую дорожку на твёрдой и устойчивой поверхности. Не рекомендуется устанавливать тренажёр на толстом ковре, поскольку это может помешать нормальной вентиляции и охлаждению двигателя. Кроме того, не размещайте беговую дорожку на улице и вблизи воды.
4. Никогда не стойте на беговом полотне, когда запускаете беговую дорожку. После включения питания и настройки скорости может потребоваться некоторое время, прежде чем беговое полотно начнёт движение. Всегда стойте на подножках, пока беговое полотно не запустится.
5. Для тренировки на беговой дорожке надевайте одежду, предназначенную для спорта, и обувь для бега и занятий аэробикой (с резиновой подошвой). Не надевайте свободную или слишком длинную одежду, которая может попасть в движущиеся части тренажёра.
6. Держите домашних животных и маленьких детей вдали от беговой дорожки во время работы на нём.
7. Не занимайтесь раньше, чем через 40 минут после еды.
8. Беговая дорожка предназначена для взрослых, дети могут заниматься на тренажёре только под присмотром взрослых.
9. Всегда держитесь за поручни, когда начинаете ходьбу или бег на беговой дорожке, до тех пор, пока хорошо не освоите тренажёр.
10. Тренажёр предназначен для работы внутри помещения, не используйте его на улице. Тренажёр должен быть расположен на чистой, ровной поверхности. Беговая дорожка является специализированным оборудованием, пожалуйста, не проводите никаких изменений или переделок.
11. Провод питания беговой дорожки также является специализированным проводом. При его повреждении приобретите провод у поставщика или свяжитесь непосредственно с нашей компанией.
12. В случае внезапного увеличения скорости, произошедшего в результате неисправности электронного оборудования или в результате случайного увеличения скорости, остановите беговую дорожку, выдернув ключ безопасности из консоли.


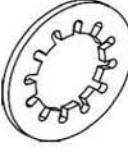



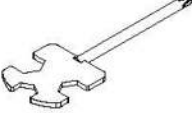

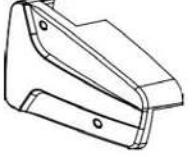


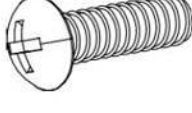






13. Не вносите никаких изменений в провод питания: не меняйте его длину путём соединения концов провода или с помощью перемещения випки. Не ставьте на провод тяжёлые предметы, не размещайте провод рядом с источниками высокой температуры и не используйте электрическую розетку из пористого пластика, так как это может привести к пожару или поражению электротоком из-за плохого контакта.
14. Когда беговая дорожка не используется, провод питания должен быть отключён от электросети, а ключ безопасности вынут. Помните, провод питания является специализированным элементом, если он повреждён, свяжитесь с поставщиком.
15. Беговая дорожка предназначена только для домашнего использования.
16. Максимальный вес человека, занимающегося на беговой дорожке, не должен превышать 120 кг.
17. Пожалуйста, во избежание травм, не злоупотребляйте занятиями на беговой дорожке и используйте ее по назначению для обеспечения вашей безопасности.
18. Когда беговая дорожка не используется, храните ключ безопасности в надёжном месте, во избежание его использования для других целей.

СОСТАВНЫЕ ЧАСТИ ТРЕНАЖЁРА



ИНСТРУКЦИИ ПО СБОРКЕ

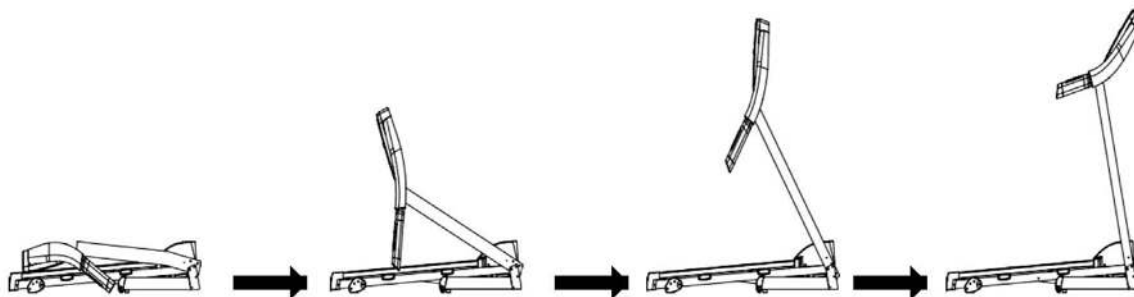
В комплект беговой дорожки входят следующие детали:

<p>Главная рама</p>  <p>1 шт.</p>	<p>(D17) Шайба M8</p>  <p>8 шт.</p>	<p>(D13) Винт с полукруглой головкой и внутренним шестигранником M8*15</p>  <p>4 шт.</p>	<p>(C13) Ключ безопасности</p>  <p>1 шт.</p>
<p>(D3) Шестигранник T5</p>  <p>1 шт.</p>	<p>(D1) Отвёртка</p>  <p>1 шт.</p>	<p>(D16) Винт с полукруглой головкой и внутренним шестигранником M8*45</p>  <p>4 шт.</p>	<p>(B11L) Левая защитная накладка</p>  <p>1 шт.</p>
<p>(B11R) Правая защитная накладка</p>  <p>1 шт.</p>	<p>(D48) Винт с крестовой головкой ST4.2*19</p>  <p>4 шт.</p>	<p>(D81) Винт с крестовой головкой M6*16</p>  <p>2 шт.</p>	<p>(A29) Зажим ремня безопасности</p>  <p>2 шт.</p>
<p>(D31) Винт с полукруглой головкой и внутренним шестигранником M8*20</p>  <p>4 шт.</p>	<p>(D23) Плоская шайба M8</p>  <p>4 шт.</p>	<p>(B84) Ремень безопасности</p>  <p>1 шт.</p>	<p>(A30) Левый поручень</p>  <p>1 шт.</p>
<p>(A31) Правый поручень</p>  <p>1 шт.</p>			

ИНСТРУКЦИИ ПО СБОРКЕ

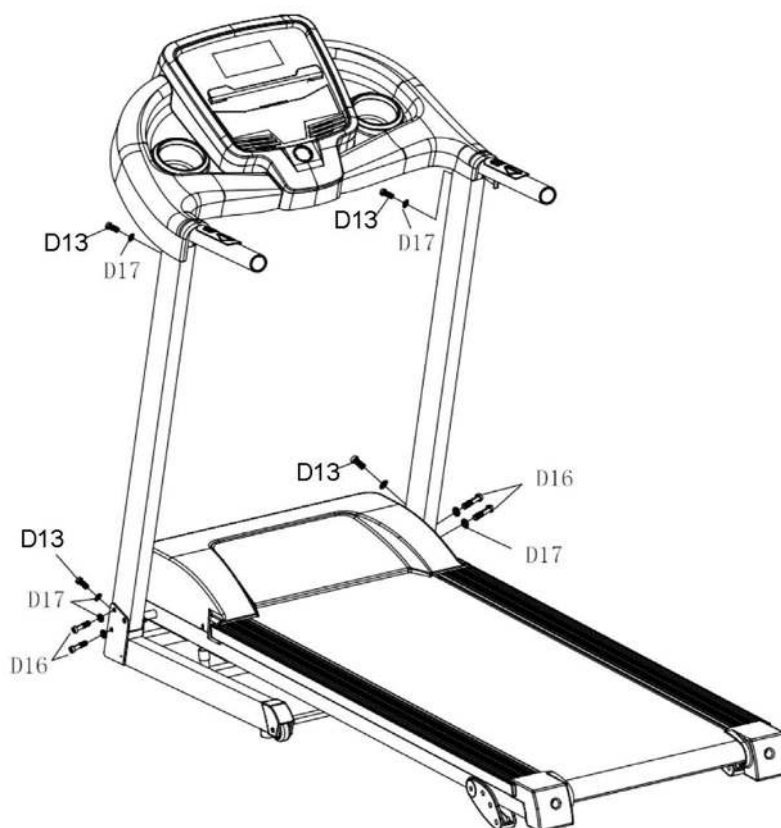
ШАГ 1:

Раскройте главную раму тренажёра, как показано на рисунке ниже. Будьте осторожны, когда складываете тренажёр, - не пережмите провода.



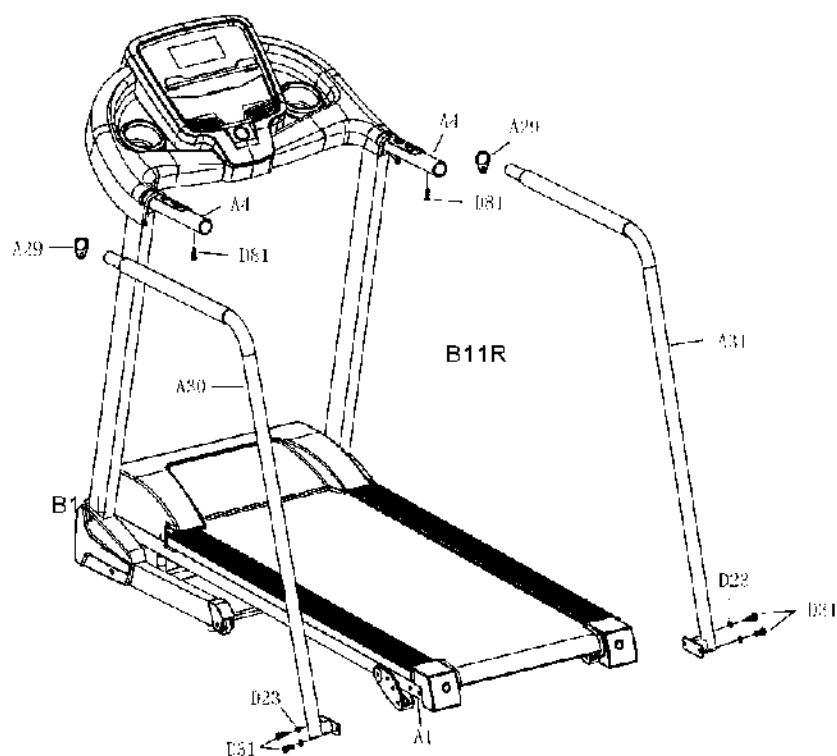
ШАГ 2:

Зафиксируйте конструкцию следующим образом: нижнюю часть опорных стоек закрепите при помощи четырёх винтов M8*45 (D16), двух винтов M8*15 (D13) и шести шайб (D17), а верхнюю часть (в месте соединения стоек и консольной установки) - при помощи двух болтов M8*15 (D13) и двух шайб M8 (D17).



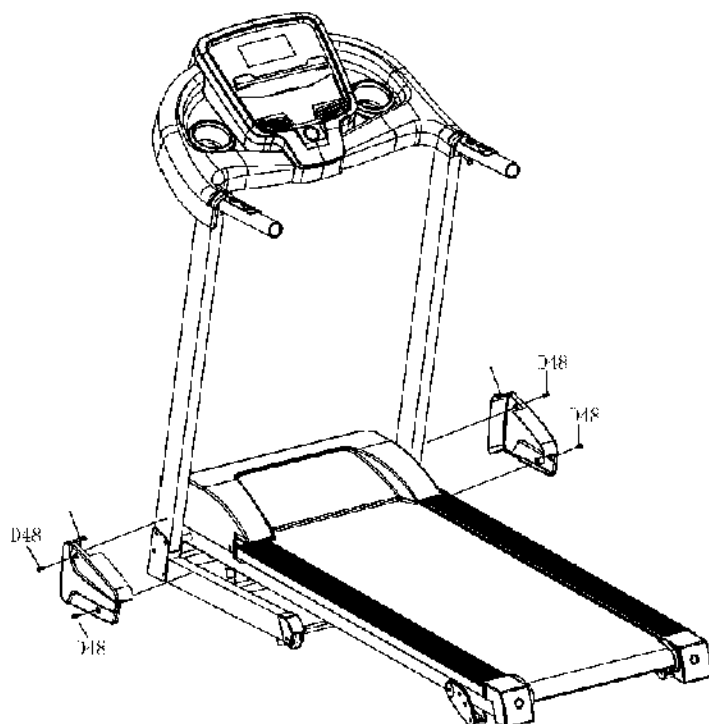
ШАГ 3:

Прикрепите левую и правую защитные накладки (B11L/R) при помощи винтов ST4.2*19 и шайб (D48) .



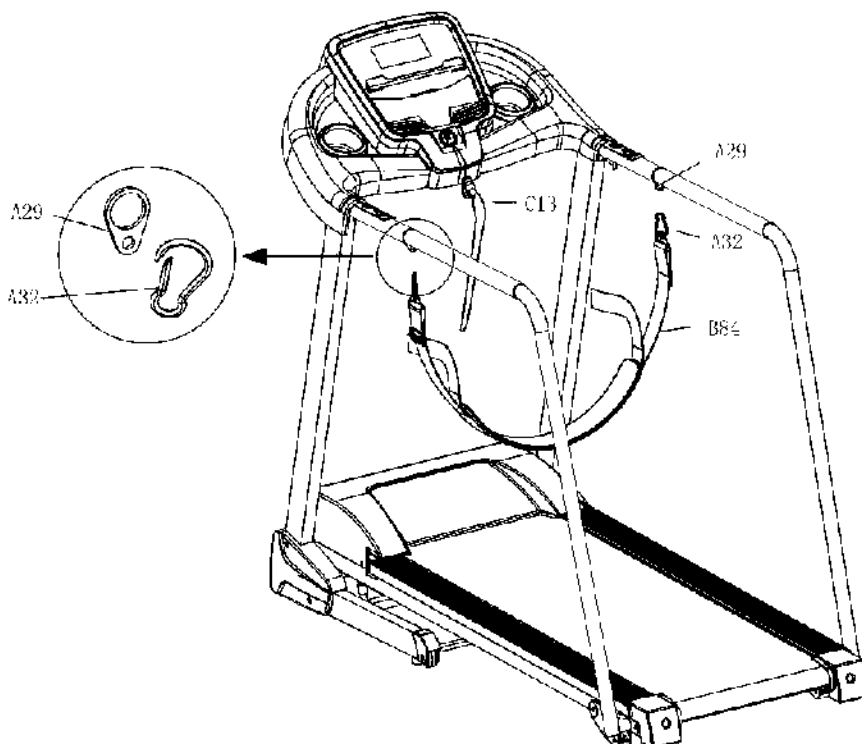
ШАГ 4:

Снимите заглушки (B4) с поручней. Установите на поручни (A30/A31) зажимы (A29) от ремня безопасности. Затем подсоедините поручни (A30/A31) к тренажёру и закрепите их, используя два комплекта крепежей: верхнюю часть поручней закрепите при помощи двух винтов M6*16 (D81), а нижнюю часть - при помощи четырёх винтов M8*20 (D31) и четырёх шайб M8 (D23).



ШАГ 5:

При помощи карабинов (A32) прикрепите к тренажёру ремень безопасности (B84). Для этого зацепите правый и левый карабины (A32) за соответствующие зажимы (A29). В завершение данного шага вставьте в консоль ключ безопасности (C13).



ПРИМЕЧАНИЕ:

Перед тем, как приступить к занятиям на тренажёре, убедитесь, что он функционирует должным образом. Запустите беговую дорожку со скоростью не более 3 км/ч и проследите за работой бегового полотна. Если движение полотна происходит без каких-либо неполадок, значит, тренажёр исправен.

ИНСТРУКЦИИ ПО СКЛАДЫВАНИЮ ТРЕНАЖЁРА

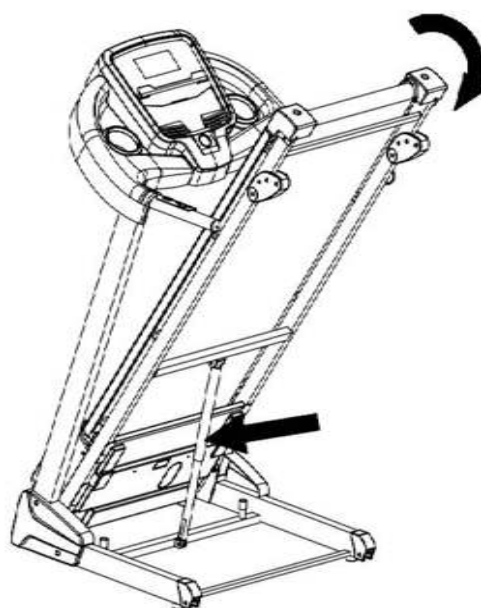
Для того, чтобы сложить тренажёр, необходимо:

В первую очередь, остановите работу беговой дорожки и отключите её от электросети. Затем поднимите беговую платформу к верхней части тренажёра и надавливайте на неё, прилагая усилия до тех пор, пока не услышите щелчок, который показывает, что предохранительный кожух защёлкнулся на пневматическом цилиндре.



Для того, чтобы разложить тренажёр, необходимо:

Слегка надавите на предохранительную трубку; продолжайте нажимать на трубку, опуская при этом беговую платформу в направлении, указанном стрелкой. После этого тренажёр плавно опустится вниз.



ИНСТРУКЦИИ ПО ЗАЗЕМЛЕНИЮ УСТРОЙСТВА

Оборудование должно быть заземлено. Для электрического тока заземление является путём с наименьшим сопротивлением, т.о. при сбое или поломке устройства риск поражения током снизится.

Провод питания данного изделия снабжён вилкой с заземляющим контактом. Вилка должна быть подключена к соответствующей розетке, установленной и заземлённой в соответствии с местными законами и предписаниями.

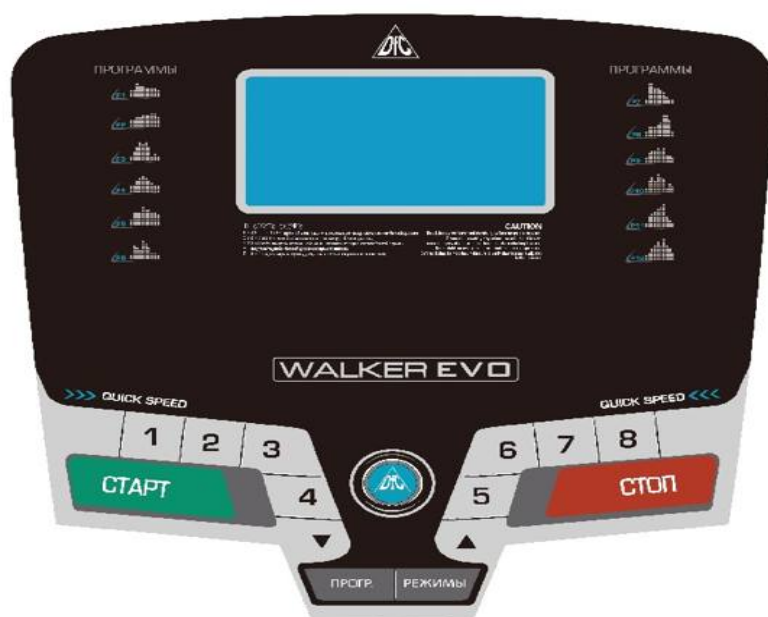
ОПАСНО – Неправильное подключение заземляющего провода может привести к поражению электрическим током. Проконсультируйтесь с квалифицированным специалистом, если у вас есть сомнения относительно правильности заземления оборудования. Не пытайтесь заменить вилку провода питания, идущего в комплекте с тренажёром, - если вилка не подходит к вашей розетке, вызовите электрика для установки подходящей розетки.

Оборудование предназначено для работы в сети с номинальным напряжением 220-240 вольт и имеет заземляющую вилку. Убедитесь, что устройство подключено к розетке, имеющей ту же конфигурацию, что и вилка.

Для данного оборудования нет необходимости использовать адаптер.

ИНСТРУКЦИИ ПО РАБОТЕ С КОНСОЛЬЮ

1.1. СХЕМА КОНСОЛИ



1.2. ПУСК

После нажатия на кнопку ПУСК консоль произведёт 5-секундный обратный отсчёт, и устройство будет готово к работе.

1.3 ПРОГРАММЫ

12 встроенных программ, 1 программа по сжиганию жира и 3 режима целевых тренировок.

1.4. ФУНКЦИЯ КЛЮЧА БЕЗОПАСНОСТИ

Если извлечь ключ безопасности из консоли, то на дисплее появится надпись "---", и беговая дорожка быстро остановится, оповестив об этом сигналом тревоги. Если заново установить ключ безопасности, то дисплей консоли загорится на 2 секунды, а затем произведет обратный отсчёт до "0".

1.5 НАЗНАЧЕНИЕ КНОПОК

1.5.1 ПУСК/ОСТАНОВКА (START/STOP)

ПУСК ("START") – Когда беговая дорожка выключена, нажмите кнопку ПУСК, и она начнёт движение со скоростью 0,4 км/ч.

ОСТАНОВКА ("STOP") – Когда дорожка включена, нажмите кнопку СТОП, чтобы остановить её и сбросить все установленные данные.

1.5.2 КНОПКА ПРОГРАММА ("PROGRAM")

Данная кнопка позволяет перейти к работе в одной из встроенных программ тренировок (P1-P12) или запустить режим тестирования.

1.5.3 КНОПКА РЕЖИМ ("MODE")

Нажмите кнопку РЕЖИМ, чтобы перейти в целевой режим, в котором производится обратный отсчёт одного из параметров тренировки (принятого в качестве целевого). В консоли предусмотрено 3 целевых режима: "Н-1", "Н-2", "Н-3". В режиме "Н-1" целевым параметром является продолжительность тренировки, в режиме "Н-2" - пройденная дистанция, а в режиме "Н-3" - количество сожженных калорий. Воспользуйтесь кнопками СКОРОСТЬ ("SPEED+/-") для регулировки соответствующих данных. После этого нажмите кнопку ПУСК ("START") для запуска беговой дорожки.

1.5.4 КНОПКА СКОРОСТЬ ("SPEED +/-")

Кнопка СКОРОСТЬ позволяет регулировать скорость во время тренировки с изменением на 0,1 км/ч за одно нажатие. Нажмите и удерживайте кнопку более 2 секунд, и скорость будет увеличиваться или уменьшаться автоматически.

1.5.5 КНОПКИ БЫСТРОГО ИЗМЕНЕНИЯ СКОРОСТИ

В консоли предусмотрен ряд кнопок (с показателями 1км/ч, 2км/ч, 3км/ч, 4км/ч, 5км/ч, 6км/ч, 7км/ч или 8км/ч) для быстрого изменения скорости. При нажатии одной из кнопок беговая дорожка автоматически примет значение, запрограммированное для данной кнопки.

1.6. ФУНКЦИИ ДИСПЛЕЯ

1.6.1 СКОРОСТЬ

Показывает текущую скорость.

1.6.2 ВРЕМЯ

Показывает текущую продолжительность тренировки или время, оставшееся до конца тренировки.

1.6.3 ДИСТАНЦИЯ

Показывает пройденную дистанцию или расстояние, которое необходимо преодолеть.

1.6.4 КАЛОРИИ

Показывает количество сожженных калорий или то количество калорий, которое необходимо сжечь за время тренировки.

1.6.5 ПУЛЬС

Показывает частоту пульса во время тренировок.

1.6.7 ДИАПАЗОН ДАННЫХ, ПОКАЗЫВАЕМЫХ НА ДИСПЛЕЕ

ВРЕМЯ: 0:00 – 99:59 (мин)

ДИСТАНЦИЯ: 0.00 – 99,9 (км)

КАЛОРИИ: 0.0 – 999 (Кал)

СКОРОСТЬ: 0,8-14,0 (км/ч)

ПУЛЬС: 50 – 200 (кол-во ударов в минуту)

1.7 ФУНКЦИЯ ИЗМЕРЕНИЯ ПУЛЬСА

Возьмитесь руками за датчики пульсометра, расположенные на лоручнях тренажёра, и удерживайте их в течение 5 секунд. Датчики считают ваш пульс, и на дисплее отобразятся полученные данные. Диапазон значений составляет 50-200 ударов в минуту. Во время измерения пульса на дисплее отображается значок в форме сердца.

Обращаем ваше внимание, что данная информация представлена только для справки и не может быть использована в медицинских целях.

1.8 ПАРАМЕТРЫ ВСТРОЕННЫХ ПРОГРАММ ТРЕНИРОВОК

ПРОГРАММА \ ВРЕМЯ		УСТАНОВЛЕННОЕ ВРЕМЯ / 10 = ВРЕМЯ КАЖДОГО ЭТАПА									
		1	2	3	4	5	6	7	8	9	10
P1	СКОРОСТЬ	3	3	6	5	5	4	4	4	4	3
P2	СКОРОСТЬ	3	3	4	4	5	5	5	6	6	4
P3	СКОРОСТЬ	2	4	6	8	7	8	6	2	3	2
P4	СКОРОСТЬ	3	3	5	6	7	6	5	4	3	3
P5	СКОРОСТЬ	3	6	6	6	8	7	7	5	5	4
P6	СКОРОСТЬ	2	6	5	4	8	7	5	3	3	2
P7	СКОРОСТЬ	2	9	9	7	7	6	5	3	2	2
P8	СКОРОСТЬ	2	4	4	4	5	6	8	8	6	2
P9	СКОРОСТЬ	2	4	5	5	6	5	6	3	3	2
P10	СКОРОСТЬ	2	5	7	5	8	6	5	2	4	3
P11	СКОРОСТЬ	2	5	6	7	8	9	10	5	3	2
P12	СКОРОСТЬ	2	3	5	6	8	6	9	6	5	3

1.9 РУЧНОЙ РЕЖИМ ТРЕНИРОВОКИ

При включении беговой дорожки она автоматически запускает ручной режим тренировки. При этом начальная скорость дорожки составляет 0,8 км/ч.

Для того, чтобы отрегулировать скорость во время тренировки, используйте кнопки СКОРОСТЬ+/- (SPEED+/-). Также вы можете воспользоваться кнопками быстрого изменения скорости.

Чтобы завершить тренировку, нажмите кнопку СТОП (STOP).

1.10 ЦЕЛЕВОЙ РЕЖИМ ТРЕНИРОВОКИ

В целевом режиме тренировки отсчёт одного из параметров (выбранного в качестве целевого) производится в обратном порядке. Когда целевым параметром выбрана продолжительность тренировки, консоль тренажёра автоматически установит стандартное значение - 30 минут. Вы можете отрегулировать данное значение, допустимый диапазон - от 5 до 99 минут, шаг настройки - 1 минута. Для дистанции стандартное значение - 1 км, допустимый диапазон для настройки - от 0,5 до 99,9 км, шаг - 0,1 км. Для калорий стандартным значением является 10 ккал, допустимый диапазон - от 10 до 990 ккал, шаг - 10 ккал.

1.11 ТЕСТ НА ПОЛНОТУ

Чтобы начать установку, нажмите кнопку PROGRAM несколько раз, пока на дисплее не отобразится надпись «FAT».

Нажмите кнопку РЕЖИМ (MODE), чтобы ввести данные (-1- ПОЛ, -2- ВОЗРАСТ, -3- РОСТ, -4- ВЕС). Для установки значений воспользуйтесь кнопками СКОРОСТЬ+/- (SPEED+/-). После того, как все параметры будут установлены, консоль начнёт считывать ваш пульс, а на дисплее консоли появится надпись -5-. Получив всю необходимую информацию, консоль перейдёт к расчёту вашего индекса массы тела, по окончании которого на дисплее отобразятся полученные данные.

Индекс массы тела – величина, позволяющая оценить степень соответствия массы человека и его роста, тем самым определяя, является ли масса недостаточной, нормальной или избыточной. Данный показатель высчитывается для мужчин и женщин одинаково. Если ваш индекс массы тела равен 20-25, это означает, что ваш вес в норме. Если значение ниже 19, у вас недостаточная масса тела, а если показатель находится в диапазоне 25-29, то у вас избыточная масса. Индекс массы тела выше 30 говорит об ожирении.

01	Пол	01 Мужчина	02 Женщина
02	Возраст	10-----99	
03	Рост	100----200 см	
04	Вес	20----150 кг	
05	FAT	≤19	Недостаточная (дефицит) масса тела
	FAT	= (20---25)	Норма
	FAT	= (25---29)	Избыточная масса тела
	FAT	≥30	Ожирение

1.13 ДРУГОЕ

1.13.1 Система автоматически перейдёт в энергосберегающий режим, если в режиме ожидания не было произведено никаких действий в течение 10 минут. При переходе в режим сбережения энергии дисплей и подсветка консоли погаснут. Нажмите любую кнопку для возобновления работы системы.

1.13.2 В целевом режиме тренировки только один параметр можно выбрать в качестве целевого, при этом значение данного параметра будет отсчитываться в обратном порядке, а остальные показатели будут отображаться в обычном виде.

1 13.3 Параметры тренировки, такие как пройденная дистанция, количество сожженных калорий, пульс, а также индекс массы тела представлены только в качестве справочного материала, на который вы опираетесь во время тренировки. Данные показатели у всех тренажёров могут немного отличаться. Не используйте указанные параметры как основу для постановки диагноза.

1 13.4 Шаг настройки для скорости составляет 0,5 км/ч.

ПРАВИЛА УХОДА И ТЕХНИЧЕСКОГО ОБСЛУЖИВАНИЯ

Регулярное и своевременное техническое обслуживание продлевает срок службы тренажера. Мы рекомендуем Вам выполнять следующие профилактические процедуры.

Общие рекомендации по уходу

Перед любым обслуживанием обязательно отключайте тренажер от электрической сети. К обслуживанию можно приступать примерно через 1 минуту, после полного обесточивания внутренних электрических цепей тренажера. Регулярно осматривайте Ваш тренажер на предмет отсутствия посторонних предметов, пыли и грязи в тренажере.

Не применяйте абразивные составы, агрессивные жидкости для чистки рабочих поверхностей тренажера – ацетон, бензин, бензол и их производные, во избежание повреждения лакокрасочного покрытия и пластиковых деталей. Для ухода рекомендуется применять слегка смоченную нейтральным раствором моющей жидкости ткань. После протрите сухой тканью.

Ежедневные или после каждой тренировки проверки.

Почистите и осмотрите беговую дорожку, выполнив следующие действия:

- Выключите тумблер питания беговой дорожки, затем отключите ее от сети;
- Протрите беговое полотно, корпус, кожух двигателя и консоль влажной тряпкой.
- Не используйте растворители, они могут повредить тренажер;
- Осмотрите шнур питания. Если он поврежден, обратитесь к представителям компании-продавца или уполномоченный сервисный центр для его замены, использование тренажера с поврежденным шнуром питания запрещено;
- Убедитесь, что шнур не попал под транспортировочные колесики тренажера или в другое место, где он может оказаться зажат или оборван, и не слишком натянут на максимальном уровне наклона беговой дорожки;
- Проверьте натяжение и центровку бегового полотна. Убедитесь, что оно не повредит другие части тренажера из-за нарушения центровки;
- Убедитесь, что тренажер находится на достаточном расстоянии от стен (не менее 50 см);
- Проверьте наличие и целостность зажима и ключа аварийной остановки дорожки.

Еженедельные проверки

Уборка от пыли и мусора поверхности под беговой дорожкой:

- Выключите тумблер беговой дорожки, затем отключите ее от сети;
- Сложите тренажер, убедившись в надежности его фиксации в вертикальном положении (для складных моделей);
- Переместите тренажер в другое место, чтобы удалить пыль или другой мусор, который мог накопиться под беговой дорожкой;
- Поставьте тренажер обратно.

Ежемесячные проверки – ВАЖНО!

- Выключите тумблер питания беговой дорожки, затем отключите ее от сети;
- Проверьте затяжку всех монтажных болтов тренажера;
- Внимательно осмотрите все пластиковые элементы дорожки (подставки для ног, кожух моторного отсека, корпус дисплея и пр.). Они не должны иметь повреждений, если таковые имеются, обратитесь к представителям компании-продавца или уполномоченный сервисный центр для их замены;
- Снимите кожух моторного отсека, дождитесь, пока все индикаторы на платах погаснут;
- Аккуратно удалите пыль и прочие загрязнения с поверхности электродвигателя и из моторного отсека с помощью пылесоса. Невыполнение этой процедуры может привести к преждевременному отказу электрических компонентов;
- Убедитесь, что дека тренажера смазана. При необходимости добавьте силиконовую смазку на ее поверхность, уделяя особое внимание центральной части;
- Протрите беговое полотно влажной тряпкой.

Ежеквартальные проверки – ОЧЕНЬ ВАЖНО!!!

- Выключите тумблер питания беговой дорожки, затем отключите ее от сети;
- Используя шестигранный ключ поставляющийся в комплекте, ослабьте левый и правый регулировочные болты натяжения так, чтобы иметь возможность приподнять полотно и получить визуальный доступ к беговой деке тренажера;
- Проверьте состояния деки. Поверхность не должна иметь царапин и потертостей и прочих повреждений. При их наличии обратитесь к представителям компании-продавца или уполномоченный сервисный центр для их замены;
- Проверьте состояние полотна. Внутренняя поверхность не должна иметь признаков истончения и отслоения материала, а также порванных и лопнувших участков;
- Протрите сухой чистой тканью всю поверхность деки и внутреннюю поверхность полотна;
- Нанесите силиконовую смазку на поверхность деки беговой дорожки;
- Проверьте состояние износа приводного ремня основного двигателя и правильности его положения;
- Снимите передний и задний валы и удалите наложение пыли и грязи с их поверхностей;
- Убедитесь в отсутствии посторонних шумов во время движения беговой дорожки.

Дека и беговое полотно – это детали тренажера, требующие особого внимания. Важно соблюдать требования эксплуатации во избежание преждевременного износа этих деталей, периодически проверять и проводить центровку и подтягивание бегового полотна, а при необходимости и техническое обслуживание беговой дорожки.

РЕГУЛИРОВКА БЕГОВОГО ПОЛОТНА

Регулировка бегового полотна производится по двум параметрам - натяжение и центровка бегового полотна. Первоначальная регулировка бегового полотна производится на заводе изготовителе, но в связи с транспортировкой и перемещением беговой дорожки, беговое полотно может сдвинуться и перед началом эксплуатации необходимо произвести повторный контроль положения и натяжения полотна, и при необходимости провести регулировку.

Чтобы правильно отрегулировать беговое полотно, следуйте указаниям, приведенным ниже. Если во время занятия на беговой дорожке происходит небольшое проскальзывание, то вероятнее всего, беговое полотно необходимо отрегулировать.

Увеличение натяжения:

- Используйте шестигранный ключ, идущий в комплекте к дорожке для регулировки левого болта натяжения;

- Поверните ключ по часовой стрелке на ¼ оборота, для увеличения натяжения ремня;
- Повторите шаг 1 для правого болта. Необходимо повернуть болт на точно такое же количество оборотов;
- Повторяйте шаги 1 и 2 до установления необходимого уровня натяжения;
- Будьте внимательны, не перетяните полотно, чтобы избежать повреждения подшипников переднего и заднего валов.

Для того чтобы уменьшить натяжение бегового полотна, необходимо поворачивать ключ против часовой стрелки согласно шагам, указанным выше.

Центрирование бегового полотна

Время от времени необходимо центрировать беговое полотно в связи с тем, что во время тренировки Вы отталкиваетесь с разным усилием на каждую ногу.

Приведите беговую дорожку в режим движения полотна. Нажимая кнопку увеличения скорости, установите скорость движения полотна равной 4 км/ч. Обратите внимание, в какую сторону отклоняется беговое полотно.

- Если оно отклоняется в левую сторону, поверните ключом левый болт по часовой стрелке на ¼ оборота, затем правый болт - против часовой стрелки;
- Если в правую, то поверните ключом правый болт на ¼ оборота по часовой стрелке, а левый - против;
- Если беговое полотно все еще не выровнено, повторите действия снова.

После того, как беговое полотно движется по центру, увеличьте скорость до 6 км/ч, чтобы проверить его положение в движении. При необходимости повторите выше описанные шаги.

Если попытки центрировать беговое полотно безрезультатны, вероятно, нужно увеличить натяжение бегового полотна.

Смазка деки и полотна

Производитель уже смазал необходимые детали и узлы во время производства беговой дорожки. Тем не менее, необходимо регулярно проверять наличие смазки во избежание поломок. Мы рекомендуем ежемесячно проверять беговое полотно на наличие смазки, и, если поверхность сухая, ее необходимо смазать. Вы можете использовать как силиконовый состав в баллончике, так и силиконовую смазку в тубике. Используйте продукцию уже хорошо зарекомендовавших себя брендов: DFC, Efele.

- Приподнимите беговое полотно с правой и левой стороны поочередно;
- Нанесите на деку смазку от края и как можно ближе к центру бегового полотна;
- Включите дорожку на минимальной скорости и в течение 5 минут ходите, смещая шаг справа налево и в обратном направлении относительно ширины деки так, чтобы смазка как можно равномернее распределилась по всей ее поверхности.

Электробезопасность

Соблюдайте все меры предосторожности, принятые при работе с электрическим оборудованием. Тренажер должен подключаться только к заземленной розетке, это снижает риск удара током при поломке или сбое в работе. Тренажер снабжен сетевым шнуром и вилкой с заземлением. Вставьте вилку в соответствующую питающую розетку, установленную и заземленную с соблюдением действующих нормативов. Перед каждым использованием осмотрите электрический соединительный шнур на предмет отсутствия его повреждений. Неправильное подключение может стать причиной поражения пользователя электрическим током. Если у Вас возникли сомнения в правильности заземления, обратитесь к специалисту для проверки и устранения неисправности. Не применяйте дополнительные электрические удлинители, переходные адаптеры между электрической сетью и тренажером, это может нарушить работу системы УЗО и увеличить риск поражения электрическим током, а также явиться причиной нарушения работоспособности тренажера с последующим обоснованным отказом в гарантийном обслуживании. Не прячьте шнур питания под ковер и не ставьте на него предметы, способные пережать или повредить его. Не допускайте, чтобы шнур питания касался нагретых поверхностей.

Меры предосторожности

Тренажер должен использоваться только по назначению, то есть для физических тренировок взрослых людей. Любое другое использование тренажера запрещено и может быть опасно. Продавец не несет ответственности за любые травмы или повреждения, вызванные неправильным использованием тренажера. Тренажер предназначен для использования взрослыми людьми, конструкция и установленные нагрузки рассчитаны на взрослых людей, поэтому эксплуатация несовершеннолетними лицами не допускается. Дети и домашние животные не должны приближаться к работающему тренажеру ближе, чем на 2 м.

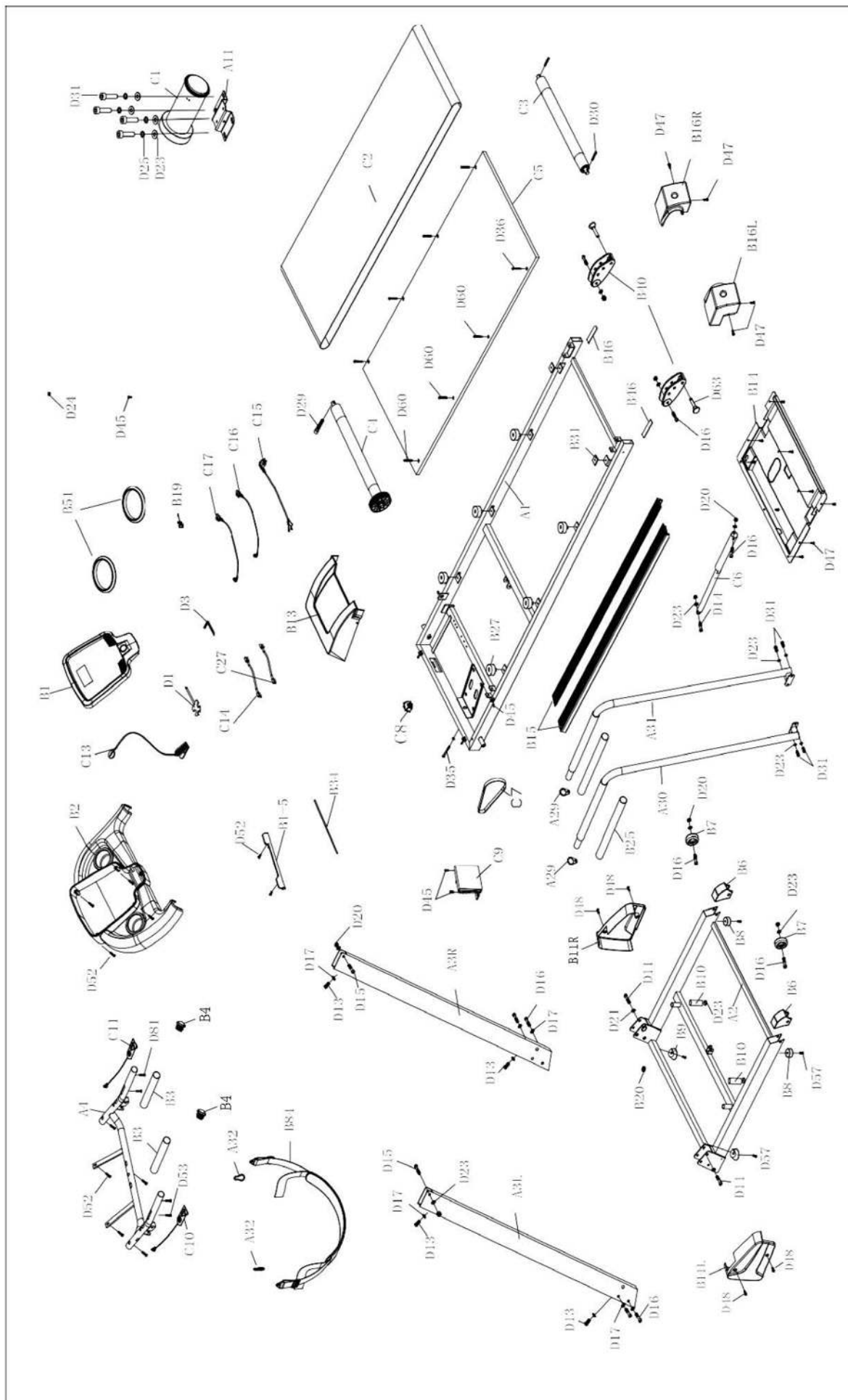
В целях Вашей безопасности рекомендуем соблюдать следующие правила:

1. Сборку и эксплуатацию тренажера следует осуществлять на твердой, ровной поверхности. Свободное пространство вокруг тренажера должно составлять не менее 1,2 м;
2. При регулярной эксплуатации проверяйте затяжку резьбовых соединений каждые 1-2 месяца;
3. Не допускайте попадания внутрь тренажера посторонних предметов, грязи, шерсти домашних животных, жидкостей и т.п.;
4. Никогда не эксплуатируйте тренажер с явными дефектами – открученными элементами крепления, незакрепленными узлами, с нехарактерными посторонними шумами и т. д. Это может привести к травмам и уменьшению срока службы тренажера;
5. Для осмотра и устранения возникших дефектов обратитесь к представителям компании-продавца или уполномоченный сервисный центр;
6. Для ремонта необходимо использовать только оригинальные запасные части;
7. Обслуживание тренажера, за исключением процедур, описанных в данном руководстве, должно производиться только сотрудниками уполномоченного сервисного центра;
8. Не допускается какое-либо изменение конструкции или узлов и деталей тренажера, это может привести к серьезным травмам и потере здоровья;
9. Вес пользователя не должен превышать максимально допустимый, при запуске беговой дорожки не стойте на беговом полотне.
10. Во время занятий используйте соответствующую одежду и обувь. Не надевайте свободную одежду или обувь с кожаными подошвами или каблуками. Если у Вас длинные волосы, соберите их в хвост или пучок на затылке;
11. Не подставляйте руки под движущиеся части тренажера;
12. Не подвергайте себя чрезмерным нагрузкам во время тренировок. Если Вы почувствовали боль или недомогание, немедленно прекратите занятия и обратитесь за консультацией к врачу.

ВНИМАНИЕ!

ТРЕНАЖЕР ПРЕДНАЗНАЧЕН ДЛЯ ДОМАШНЕГО ИСПОЛЬЗОВАНИЯ!

СБОРОЧНЫЙ ЧЕРТЁЖ



СПЕЦИФИКАЦИЯ

А. Сварные детали

№	Наименование	Кол-во	№	Наименование	Кол-во
A1	Главная рама	1	A11	Крепёжная скоба	1
A2	Основание	1	A29	Зажим ремня безопасности	2
A3L	Левая стойка	1	A30	Левый поручень	1
A3R	Правая стойка	1	A31	Правый поручень	1
A4	Кронштейн поручня	1	A32	Карабин	2

Б. Пластиковые детали

№	Наименование	Кол-во	№	Наименование	Кол-во
B1	Консоль	1	B14	Нижняя защитная крышка двигателя	1
B1-1	Декоративная накладка на консоль	1	B15	Подножка	2
B1-2	Клавиши консоли	1	B16L	Левая заглушка	1
B1-3	Панель консоли	1	B16R	Правая заглушка	1
B1-5	Держатель планшета	1	B19	Зажим для провода	1
B2	Консольная установка	1	B20	Заглушка	1
B3	Накладка на поручень	2	B25	Амортизатор	2
B4	Заглушка на поручень	2	B27	Амортизатор	6
B6	Защитная накладка на колесо	2	B31	Резиновый амортизатор	2
B7	Транспортировочное колесо	2	B34	Заглушка на держатель планшета	1
B8	Опорная ножка	2	B40	Регулятор наклона (3 уровня)	2
B9	U-образная опорная ножка	2	B46	Резиновый амортизатор	2
B10	Амортизатор	2	B51	Держатель бутылки	2
B11L	Левая защитная накладка	1	B84	Ремень безопасности	1
B11R	Правая защитная накладка	1			
B13	Защитная крышка двигателя	1			

В. Детали двигателя

№	Наименование	Кол-во	№	Наименование	Кол-во
C1	Двигатель	1	C11	Кнопки быстрого переключения (на правом поручне)	1
C2	Беговое полотно	1	C13	Ключ безопасности	1
C3	Задний ролик	1	C14	Провод (красный) 300	1
C4	Передний ролик	1	C15	Провод питания	1
C5	Беговая платформа	1	C16	Верхний провод консоли	1
C6	Пневматический цилиндр	1	C17	Нижний провод консоли	1

C7	Ремень двигателя	1		C27	Провод (чёрный) 300	1
C8	Переключатель	1				
C9	Контроллер	1				
C10	Кнопки быстрого переключения (на левом поручне)	1				

Г. Крепёжные детали и инструменты

№	Наименование	Кол-во	№	Наименование	Кол-во
D1	Отвёртка	1	D30	Винт с полукруглой головкой и внутр. шестигранником M6*60	2
D3	Шестигранник T5	1	D31	Винт с полукруглой головкой и внутр. шестигранником M8*20	4
D11	Винт с полукруглой головкой и внутр. шестигранником M10*50	2	D35	Винт с полукруглой головкой и внутр. шестигранником M8*80	1
D13	Винт с полукруглой головкой и внутр. шестигранником M8*15	4	D36	Винт с крестовой головкой M6X25	2
D14	Винт с полукруглой головкой и внутр. шестигранником M8*30	1	D45	Винт с крестовой головкой M5X15	7
D15	Винт с полукруглой головкой и внутр. шестигранником M8*40	2	D47	Винт с крестовой головкой ST4.2*16	12
D16	Винт с полукруглой головкой и внутр. шестигранником M8*45	9	D48	Винт с крестовой головкой ST4.2*19	4
D17	Шайба M8	8	D52	Самонарезающий винт ST4.2*16	11
D20	Нейлоновая гайка M8	8	D53	Самонарезающий винт ST4.2*45	2
D21	Плоская шайба M10	2	D57	Самонарезающий винт ST4.2*25	4
D23	Плоская шайба M8	19	D60	Винт с крестовой головкой M6*20	6
D24	Пружинная шайба M5	1	D63	Штифт с плоской головкой	2
D25	Пружинная шайба M8	4	D81	Винт с крестовой головкой M6*16	2
D29	Винт с полукруглой головкой и внутр. шестигранником M6*45	1			

КОДЫ ОШИБОК И ИХ ЗНАЧЕНИЕ

Код ошибки	Описание ошибки	Причины ошибки и способы устранения
E1	Нарушение связи между контроллером и консолью	<p>Если в работе контроллера возникла ошибка, то беговая дорожка не запустится. При этом консоль издаст три коротких звуковых сигнала, а на дисплее отобразится символ "E1", оповещающий об ошибке.</p> <p>Причиной ошибки может стать повреждение соединительных проводов или их неправильное подключение. Осмотрите провода. Проверьте, чтобы все провода были надёжно соединены. Если какой-то провод повреждён, замените его.</p>
E2	Нарушение беспроводной связи: не поступают данные от датчиков скорости (более 3-х секунд)	<p>При возникновении неполадки тренажёр остановится и перейдёт в состоянии ошибки. При этом консоль издаст три коротких звуковых сигнала, а на дисплее отобразится символ "E2", оповещающий об ошибке. Остальные области на дисплее начнут мигать. В таком состоянии тренажёр пробудет около 10 секунд, после чего перейдет в режим готовности, и вы сможете перезапустить устройство. В этом случае:</p> <ol style="list-style-type: none"> 1. Осмотрите провода. Проверьте, чтобы все провода были надёжно соединены. Если какой-то провод повреждён, замените его. 2. Проверьте датчики скорости. Убедитесь, что датчики исправны и надёжно закреплены. Если какой-либо датчик повреждён, замените его. 3. Проверьте контроллер. При обнаружении ошибки в работе контроллера, замените его.
E3	Неправильное подключение провода двигателя	<p>При возникновении неполадки тренажёр остановится и перейдёт в состоянии ошибки. При этом консоль издаст три коротких звуковых сигнала, а на дисплее отобразится символ "E3", оповещающий об ошибке. Остальные области на дисплее начнут мигать. В таком состоянии тренажёр пробудет около 10 секунд, после чего перейдет в режим готовности, и вы сможете перезапустить устройство. В этом случае:</p> <ol style="list-style-type: none"> 1. Проверьте качество подключения провода двигателя. При обнаружении неполадок в подключении отсоедините провод и подключите его заново. 2. Осмотрите контроллер. Если от устройства исходит запах гари, замените его.
	Перегрузка	<p>При возникновении неполадки тренажёр остановится и перейдёт в состоянии ошибки. При этом консоль издаст три коротких звуковых сигнала, а на дисплее отобразится символ "E3", оповещающий об ошибке. Остальные области на дисплее начнут мигать. В таком состоянии тренажёр пробудет около 10 секунд, после чего перейдет в режим готовности, и вы сможете перезапустить устройство. В этом случае:</p> <ol style="list-style-type: none"> 1. Проверьте, чтобы нагрузка на тренажёр не превышала допустимого значения. Затем перезапустите устройство. 2. Осмотрите двигатель и контроллер. Если от какого-либо устройства исходит запах гари, замените его. 3. Убедитесь, что напряжение в источнике соответствует стандартному значению.

E6	Активация системы взрывозащиты по причине неподходящего для работы напряжения источника питания или ошибки при подключении оборудования, которые могут привести к повреждению схемы управления электродвигателем	<p>При возникновении неполадки тренажёр остановится и перейдёт в состоянии ошибки. При этом консоль издаст три коротких звуковых сигнала, а на дисплее отобразится символ "E6", оповещающий об ошибке. Остальные области на дисплее начнут мигать. После восстановления тренажёр перейдет в режим готовности, и вы сможете перезапустить устройство. В этом случае:</p> <ol style="list-style-type: none"> 1. Причиной ошибки может стать слишком маленькое напряжение источника. В этом случае подключите устройство к источнику питания со стандартным напряжением. 2. Проверьте контроллер. При обнаружении ошибки в работе контроллера замените его. 3. Проверьте качество подключения провода двигателя. При обнаружении неполадок в подключении отсоедините провод и подключите его заново.
— —	Консоль не получает сигнал от ключа безопасности	<ol style="list-style-type: none"> 1. Проверьте работу переключателя. Убедитесь, что все провода правильно подключены. 2. Проверьте, правильно ли установлен ключ безопасности. При обнаружении ошибки выньте ключ из консоли и установите его заново. 3. Осмотрите ключ безопасности. Если он повреждён, замените его.
На дисплее консоли ничего не отображается	Отсутствует питание	<ol style="list-style-type: none"> 1. Убедитесь, что провод питания исправен и правильно подключен к тренажёру. Для проверки подключите провод к другому источнику питания и запустите тренажёр с помощью переключателя. Если тренажёр не включился, замените провод. 2. Проверьте качество подключения соединительного провода между консолью и преобразователем. 3. Замените консоль или адаптер питания.