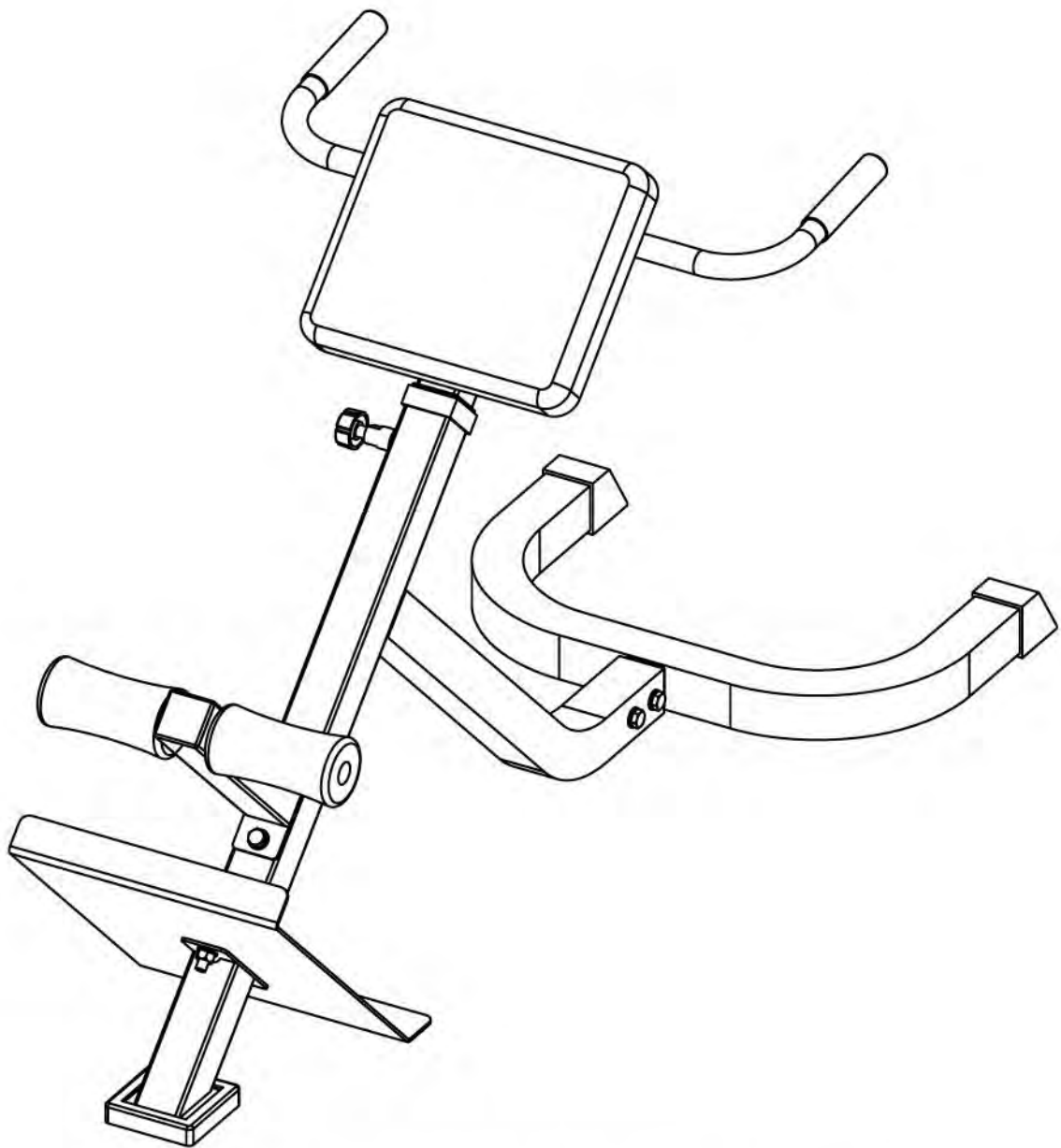




ГИПЕРЭКСТЕНЗИЯ

Артикул: SUB025



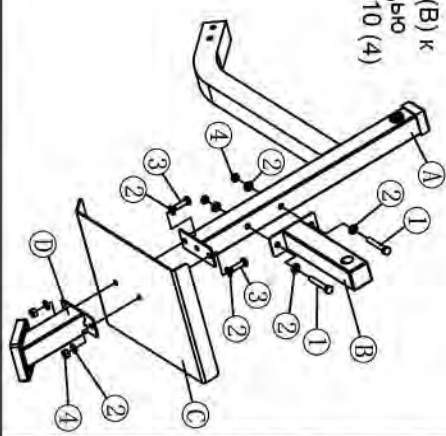
Инструкция по сборке

Шаг 1.

- 1 Винт M10*67 - 6 шт.
- 2 Шайба ф.10 - 16 шт.
- 3 Винт M10*25 - 2 шт.
- 4 Гайка M10 - 8 шт.
- 5 Штифт - 1 шт.
- 6 Поролоновая накладка - 2 шт.
- 7 Винт M8*20
- 8 Шайба ф.8 - 4 шт.
- 9 Смягчающая накладка - 1 шт.
- 10 Гаечный ключ - 2 шт.
- 11 Опорная ножка - 1 шт.
- 12 Регулируемая стойка - 1 шт.
- 13 Правый поручень - 1 шт.
- 14 Левый поручень - 1 шт.
- 15 Трубка - 1 шт.
- 16 Передняя опорная трубка - 1 шт.
- 17 Опорная трубка - 1 шт.
- 18 Подставка для ног - 1 шт.

Соедините опорную ножку (D), подставку для ног (C) и главную раму (A) таким образом, чтобы отверстия в деталях совпадали, после чего закрепите конструкцию с помощью винтов M10*25 (3), гаек M10 (4) и шайб Ø10 (2).

Затем прикрепите трубку (B) к главной раме (A) с помощью винтов M10*67 (1), гаек M10 (4) и шайб Ø10 (2).

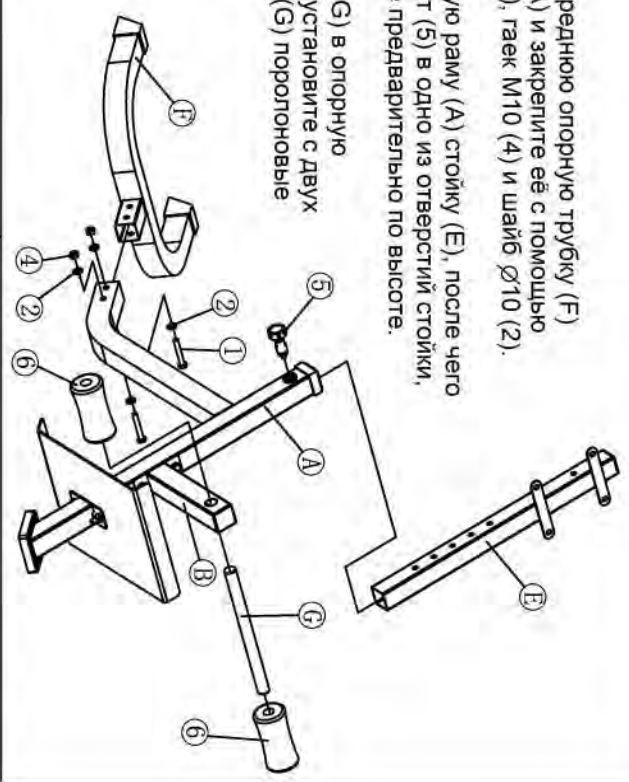


Шаг 2.

Подсоедините переднюю опорную трубку (F) к главной раме (A) и закрепите её с помощью винтов M10*67 (1), гаек M10 (4) и шайб Ø10 (2).

Вставьте в главную раму (A) стойку (E), после чего установите штифт (5) в одно из отверстий стойки, отрегулировав её предварительно по высоте.

Вставьте трубку (G) в опорную трубку (B), затем установите с двух сторон от трубки (G) поролоновые накладки (6).

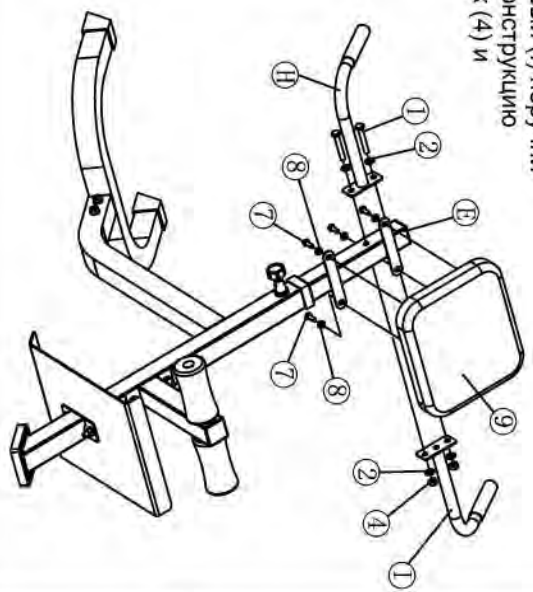


Шаг 3.

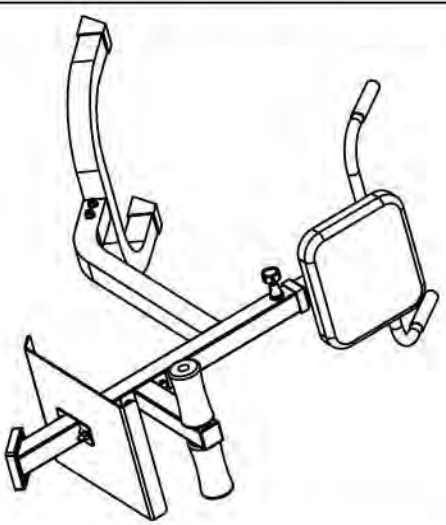
Установите смягчающую накладку (9) на опорную конструкцию тренажёра, после чего закрепите её с помощью винтов M8*20 (7) и шайб Ø8 (8).

Подсоедините левый (H) и правый (I) поручни к стойке (E), затем закрепите конструкцию с помощью винтов M10*67, гаек (4) и шайб Ø10 (2).

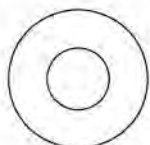
Затяните все крепежи. Сборка завершена!



Тренажёр в собранном виде

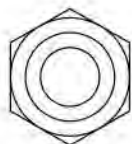


Шайба (ø8)



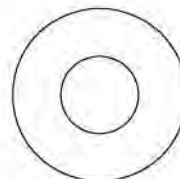
4 шт.

Гайка (M10)



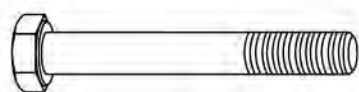
8 шт.

Шайба (ø10)



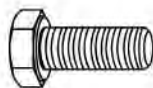
16 шт.

Болт M10x67



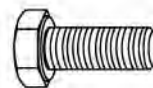
6 шт.

Болт M10x25



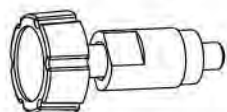
2 шт.

Болт M8*20



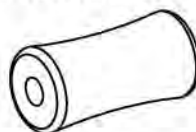
4 шт.

Штифт



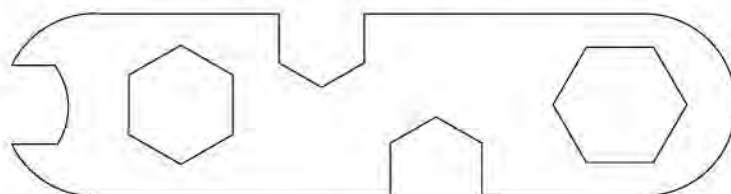
1 шт.

Поролоновая накладка

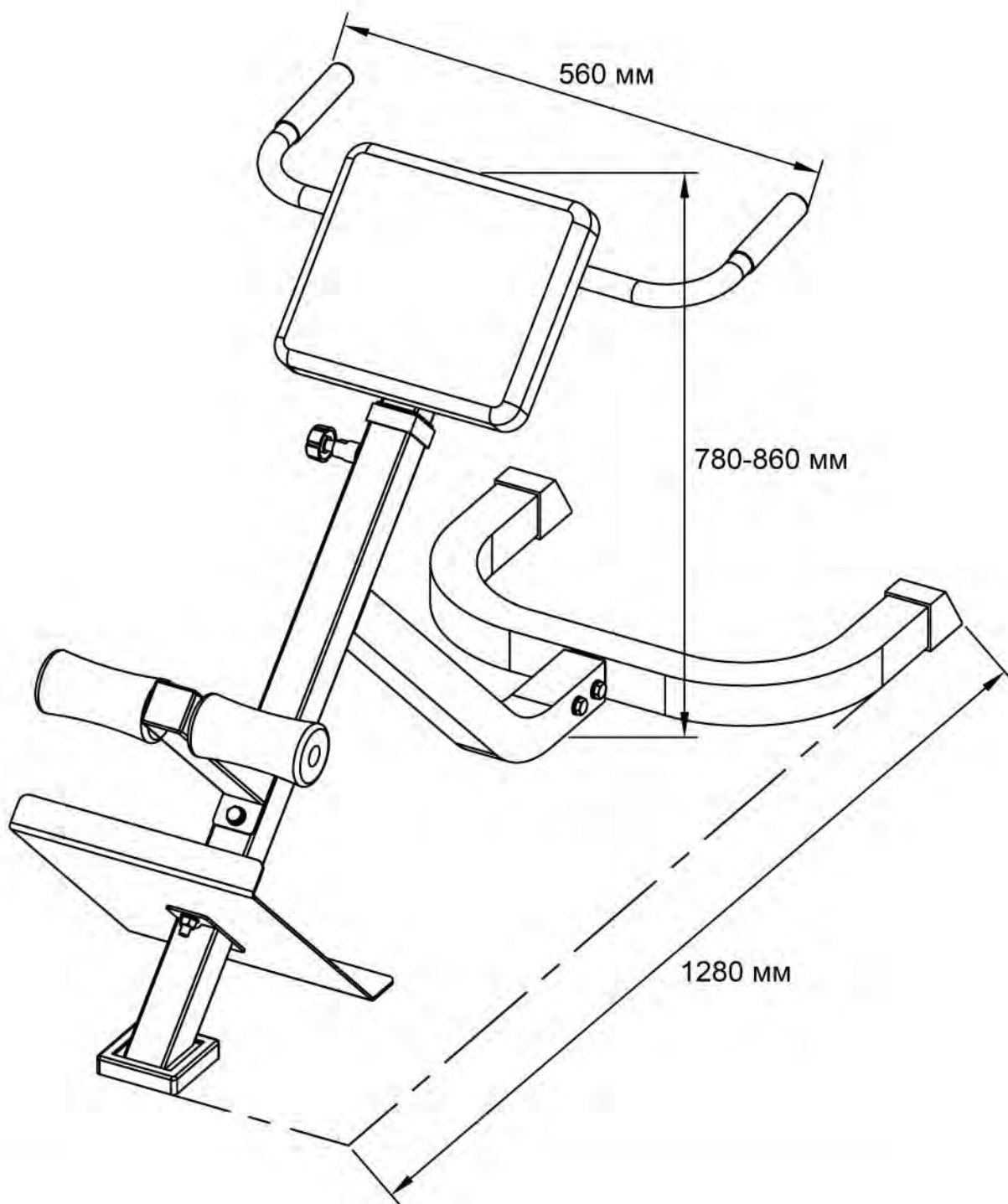


2 шт.

Гаечный ключ

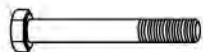


2 шт.



МАКСИМАЛЬНО ДОПУСТИМАЯ НАГРУЗКА - 180 КГ

1



Болт М10х67 - 2 ШТ.



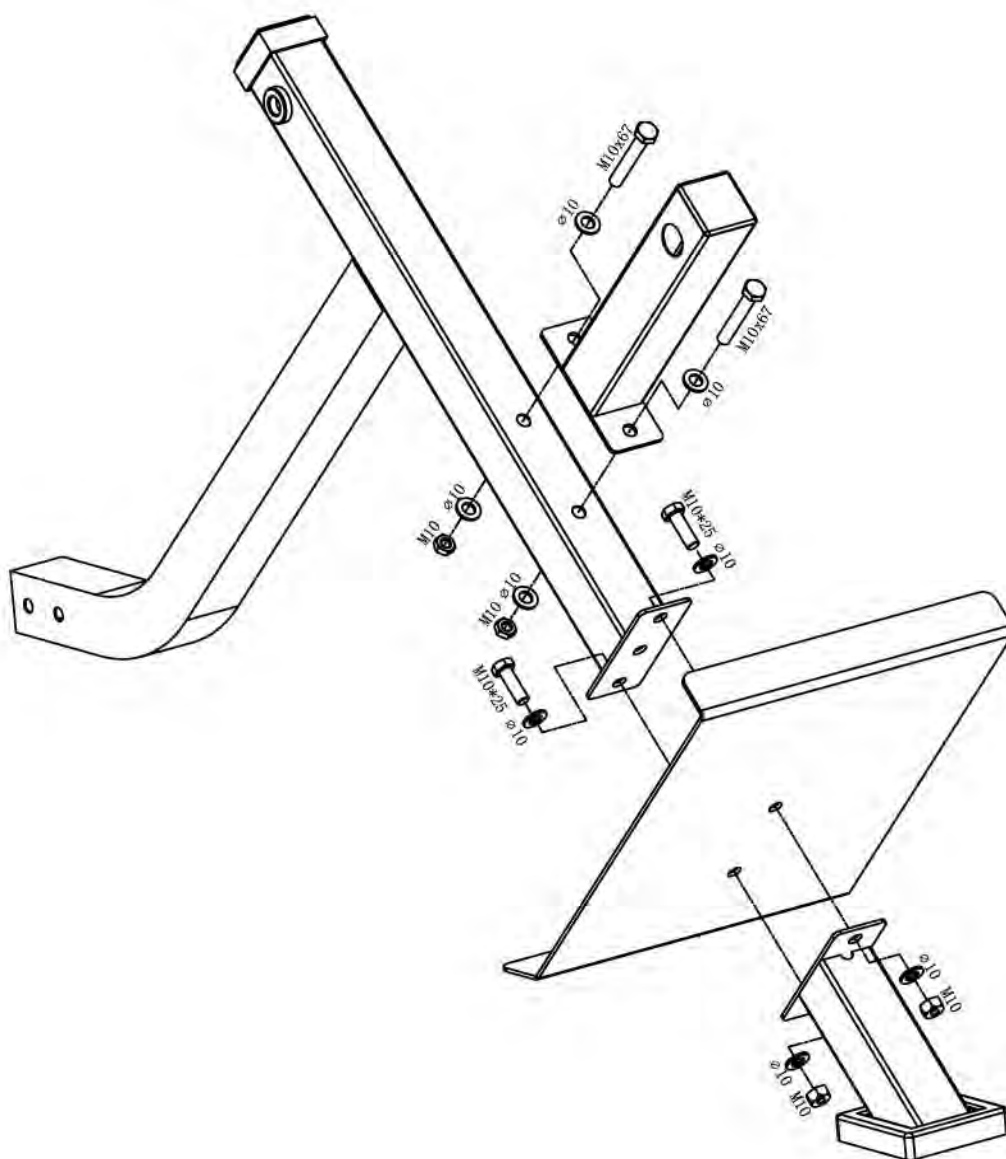
Гайка М10 - 4 ШТ.



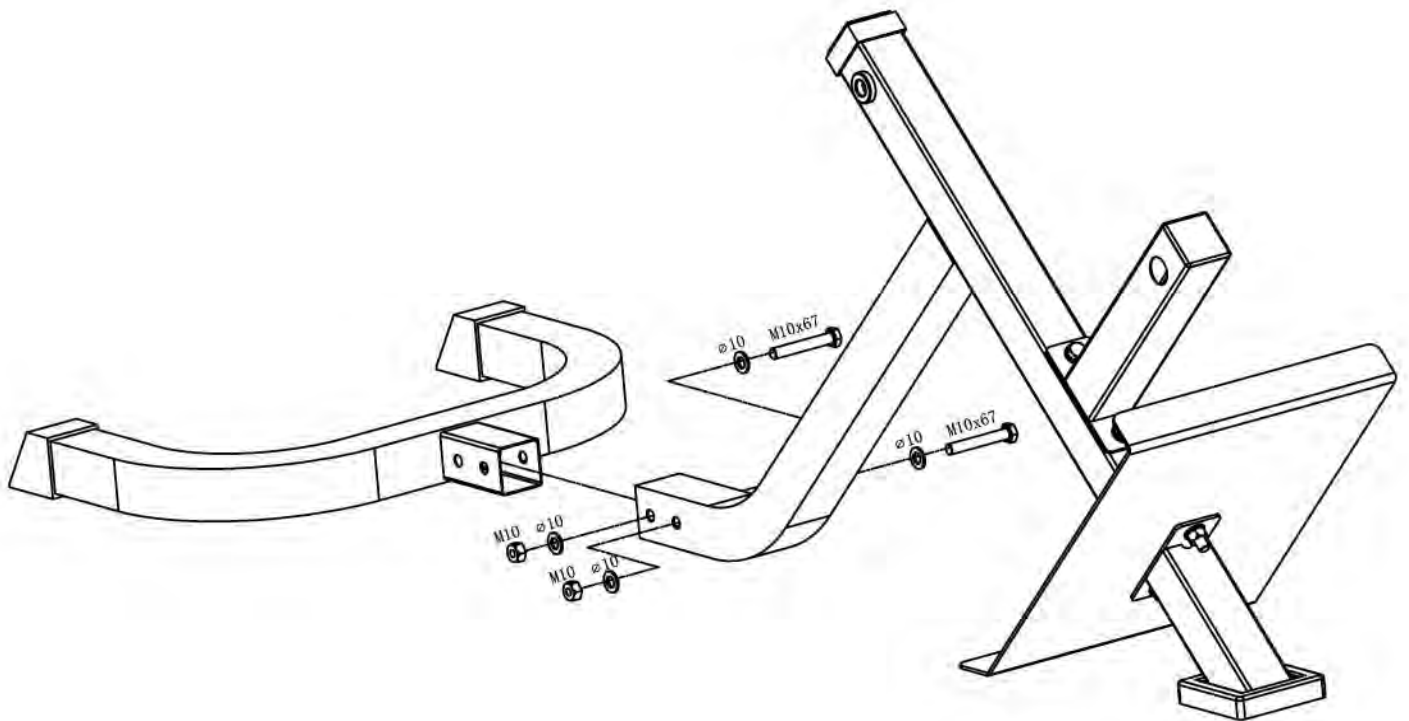
Болт М10х25 - 2 ШТ.



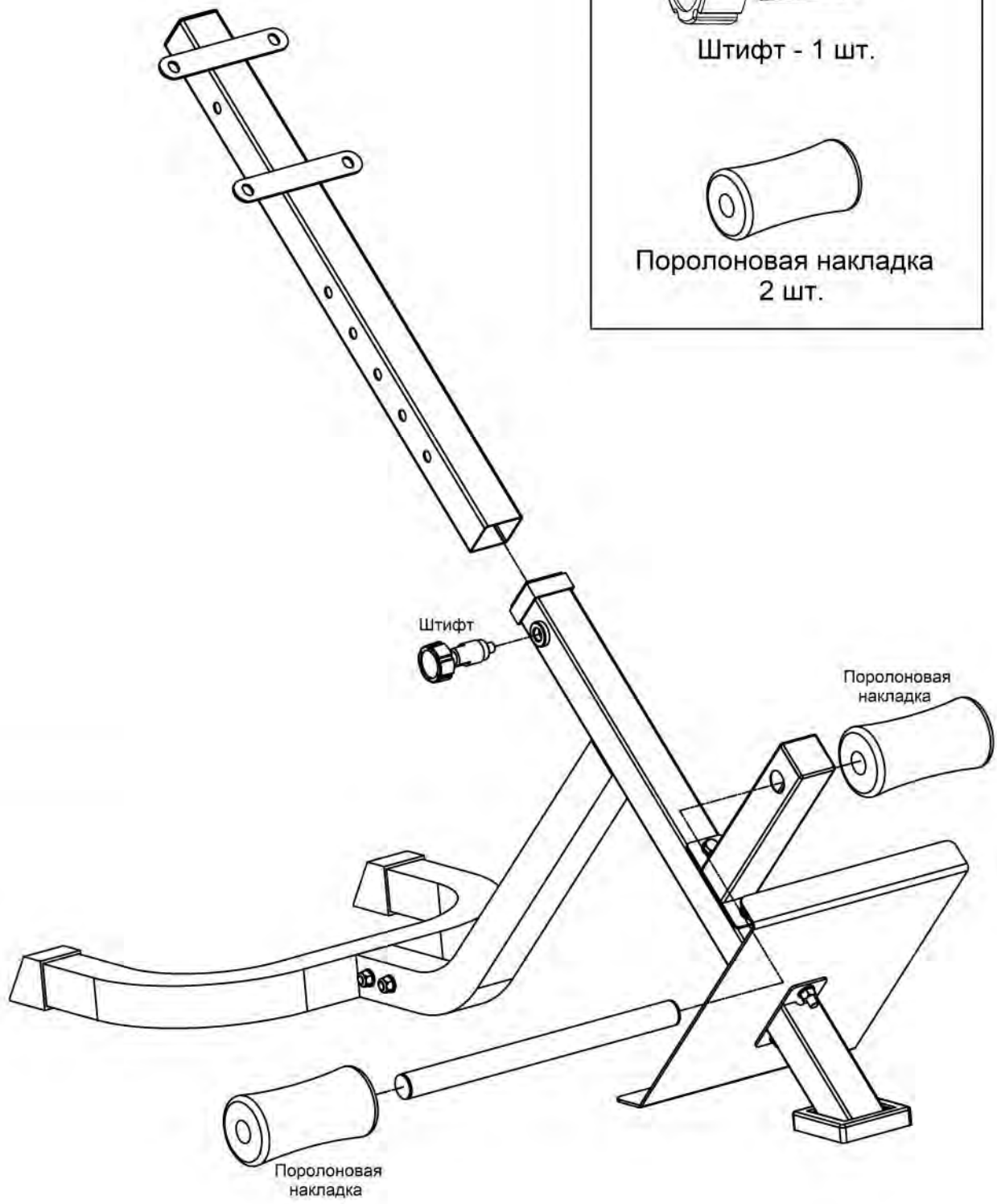
Шайба $\varnothing 10$ - 8 ШТ.



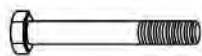
2



3



4



Болт М10х67 - 2 шт.



Гайка М10 - 2 шт.



Шайба $\varnothing 10$ - 4 шт.



Болт М8х20 - 4 шт.



Шайба $\varnothing 8$ - 4 шт.

