

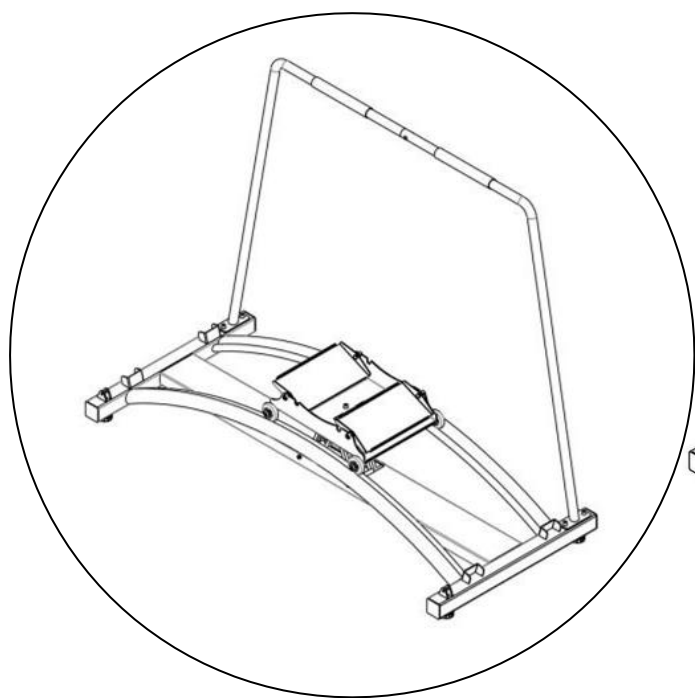


# Горнолыжный тренажёр DFC

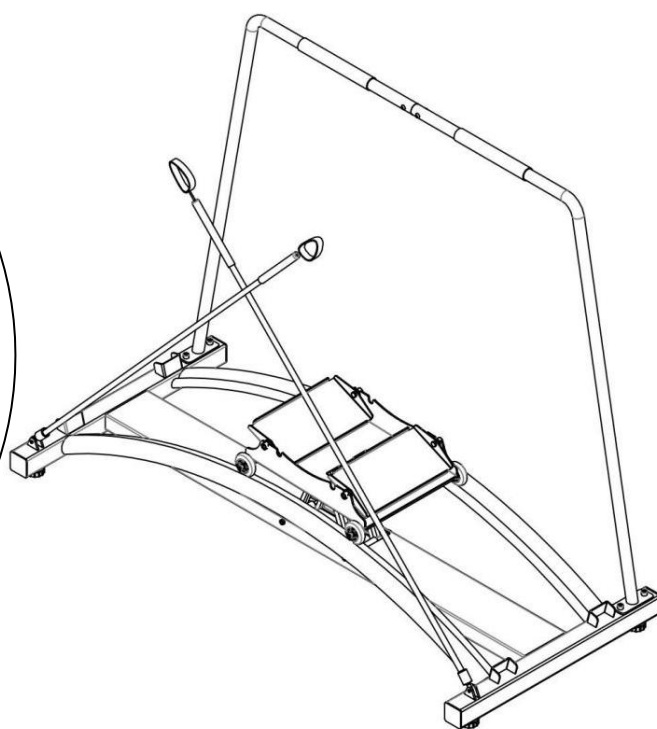
Артикул: SK-ST10051; SK-ST10052

---

## РУКОВОДСТВО ПОЛЬЗОВАТЕЛЯ



Арт.: SK-ST10052



Арт.: SK-ST10051

### **ВАЖНО!**

*Перед началом эксплуатации тренажёра ознакомьтесь со всеми инструкциями, представленными в руководстве.*

*Сохраните руководство для дальнейшего использования.*

*Спецификация данного продукта может отличаться от того вида, который представлен в руководстве. Изменения в продукт могут вноситься без предварительного уведомления.*

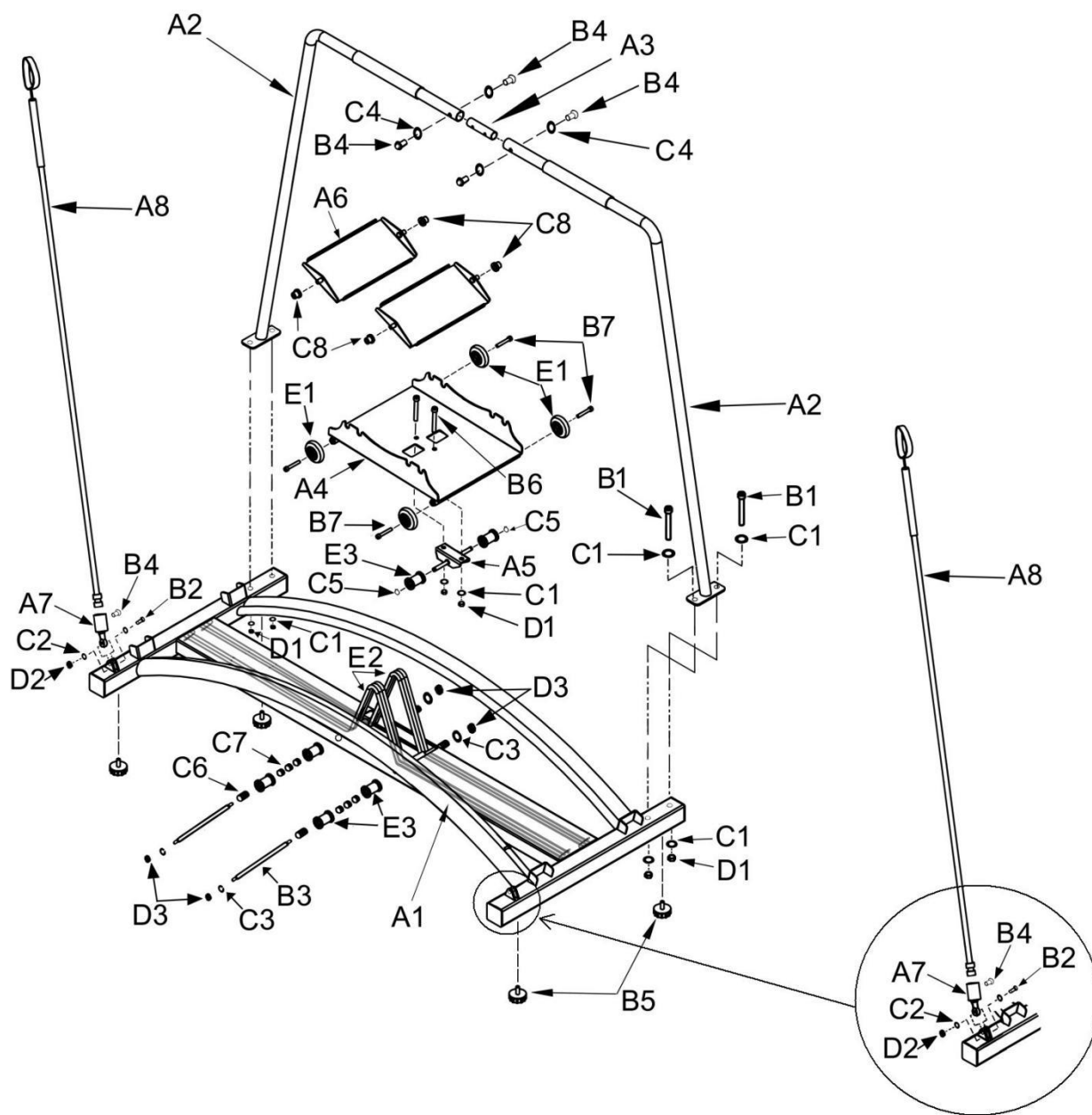
---

# ИНСТРУКЦИИ ПО БЕЗОПАСНОСТИ

Перед сборкой и эксплуатацией тренажёра тщательно изучите инструкции по безопасности:

1. Выполняйте сборку тренажёра строго в соответствии с инструкциями, представленными в руководстве.
2. Перед началом занятий проверьте крепления всех болтов, гаек и других соединительных деталей; убедитесь, что тренажёр безопасен для использования.
3. Рабочая поверхность для сборки и эксплуатации тренажёра должна быть ровной и сухой. Держите оборудование вдали от воды и влаги.
4. Положите под тренажёр подходящее покрытие (напр., резиновый коврик, деревянную доску и т.д.), чтобы защитить пол от грязи.
5. Перед началом тренировки уберите все посторонние предметы в радиусе 2 метров от тренажёра.
6. Для сборки и ремонта оборудования используйте только те инструменты, которые входят в комплект тренажёра или рекомендованы производителем. Не используйте абразивные чистящие средства для чистки тренажёра. Удаляйте капли влаги с тренажёра сразу после окончания тренировки.
7. Чрезмерная нагрузка или неправильная работа с тренажёром могут нанести вред вашему здоровью. Перед началом тренировок проконсультируйтесь с врачом. Он поможет определить максимально допустимое значение параметров (пульс, мощность, продолжительность тренировок и т.д.), чтобы вы могли заниматься самостоятельно, и проследит за вашим состоянием в процессе работы с тренажёром. Данное устройство не подходит для лечебных целей.
8. Используйте тренажёр только в том случае, если он работает исправно. Для ремонта используйте только оригинальные запчасти.
9. На тренажёре не должно быть одновременно более одного человека.
10. Для занятий на тренажёре надевайте подходящую спортивную одежду и обувь.
11. Если вы чувствуете тошноту, головокружение или любые другие необычные симптомы, прекратите тренировку и незамедлительно обратитесь к врачу.
12. Дети и люди с ограниченными возможностями должны пользоваться тренажёром только в присутствии другого человека, который может оказать им помощь и дать совет.
13. Максимально допустимый вес пользователя – 100 кг.

# СБОРОЧНЫЙ ЧЕРТЁЖ



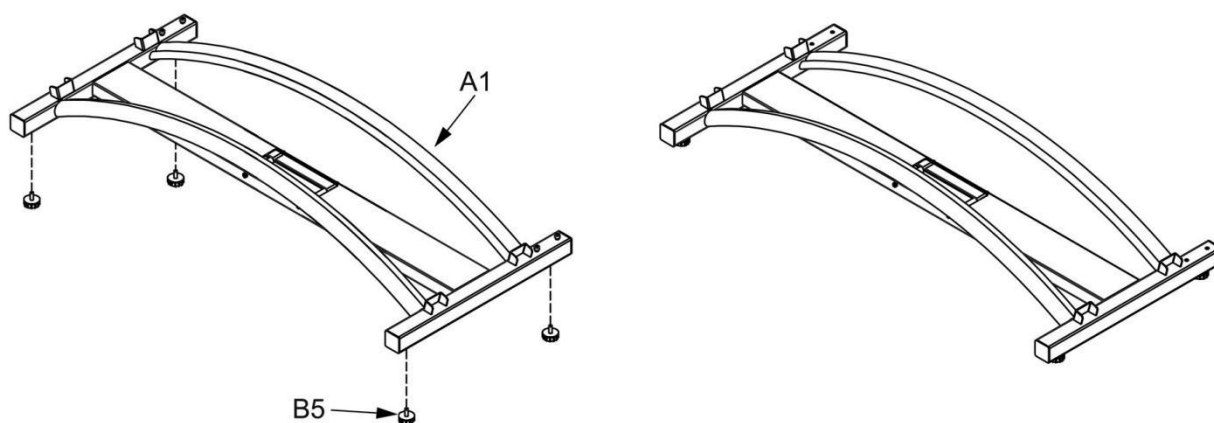
# СПЕЦИФИКАЦИЯ

№	Наименование	Кол-во	№	Наименование	Кол-во
A1	Главная рама	1	A2	Поручень	2
A3	Соединительный стержень	1	A4	Педальная опора	1
A5	Основание шкива	1	A6	Педаль	2
A7	Упор лыжной палки (при наличии)	2	A8	Лыжная палка (только для артикула SK-ST10051)	2
B1	Болт с внутренним шестигранником M10*70	4	B2	Болт с внутренним шестигранником M6*25	2
B3	Ось шкива M10*185	1	B4	Болт с внутренним шестигранником M8*16	6
B5	Регулируемый амортизатор	4	B6	Болт с внутренним шестигранником M10*25	2
B7	Болт с внутренним шестигранником M8*35	4	C1	Плоская шайба D10	4
C2	Плоская шайба D6	4	C3	Пружинная шайба D8	4
C4	Плоская шайба D8	4	C5	Стопорное кольцо	2
C6	Втулка D10*12	4	C7	Втулка D10*7	6
C8	Втулка D11.5	5	D1	Гайка M10	6
D2	Гайка M6	2	D3	Гайка M8	4
E1	Колесо	4	E2	Эластичный трос	1
E3	Шкив	6			

**ПОДГОТОВКА:** Перед началом работы убедитесь, что у вас достаточно свободного места для проведения сборки; для сборки используйте инструменты, входящие в комплект тренажёра; перед сборкой убедитесь, что все необходимые детали в наличии. Во избежание травм настоятельно рекомендуем, чтобы сборка выполнялась как минимум двумя взрослыми людьми.

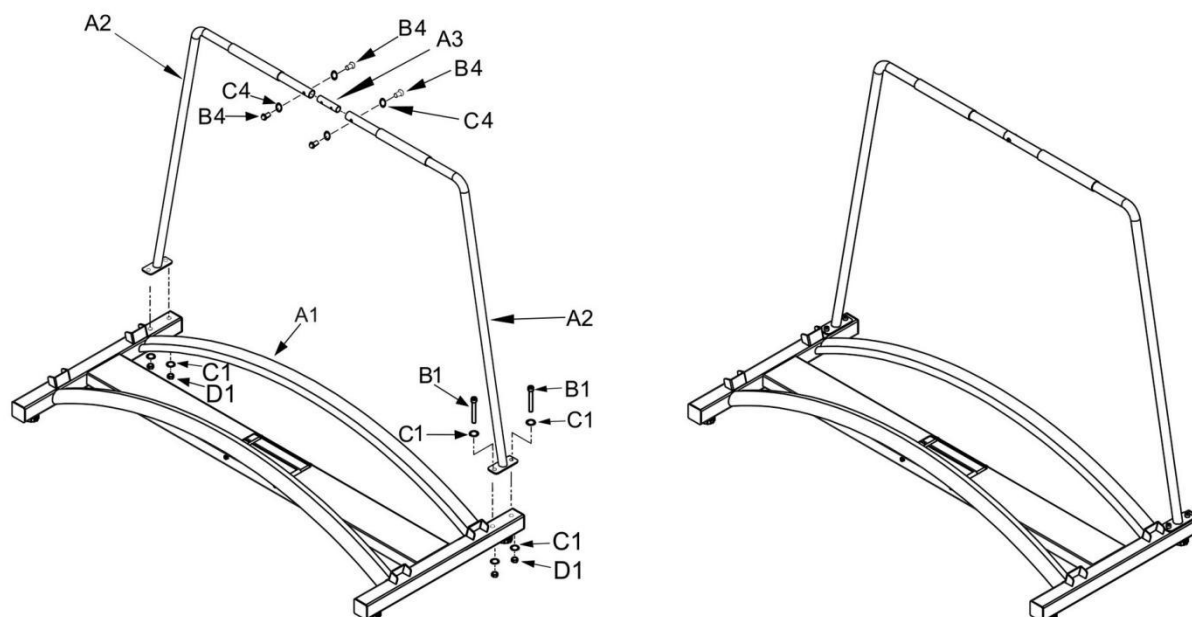
## ИНСТРУКЦИИ ПО СБОРКЕ

**Шаг 1:** Закрепите амортизаторы (B5) на главной раме (A1), как показано на рисунке.



**Шаг 2:** Закрепите ручки.

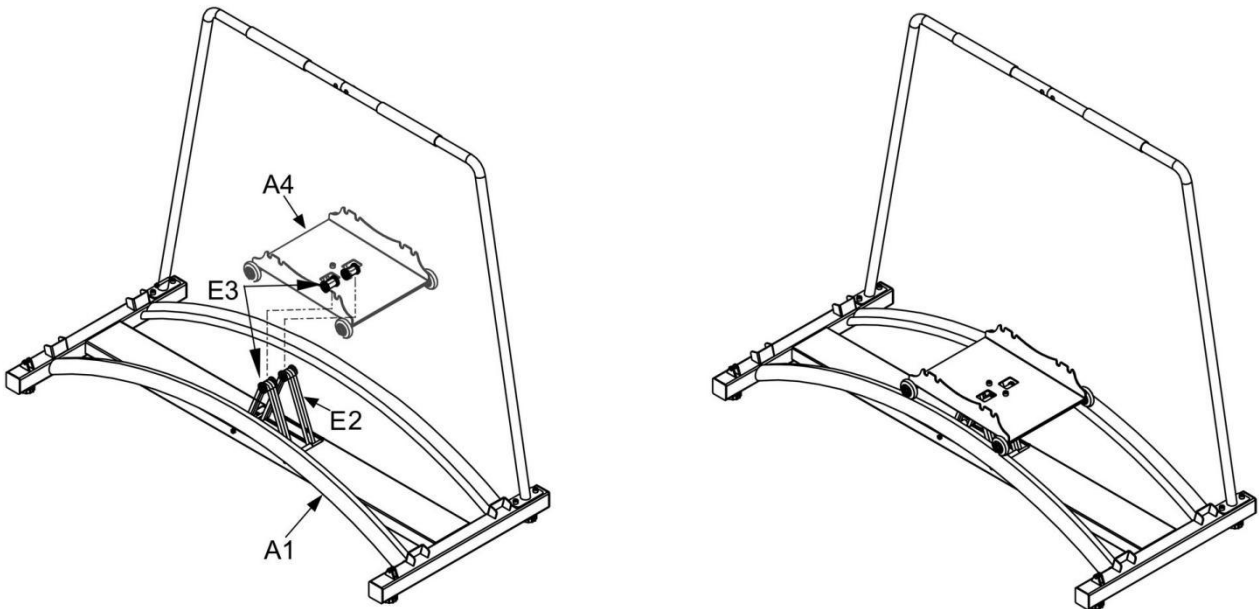
- ① Объедините ручки (A2) в единую конструкцию при помощи стержня (A3), закрепив детали болтами (B4) и шайбами (C4).
- ② Закрепите ручки (A2) на главной раме (A1) при помощи болтов (B1), шайб (C1) и гаек (D1).



### Шаг 3: Закрепите педальную опору.

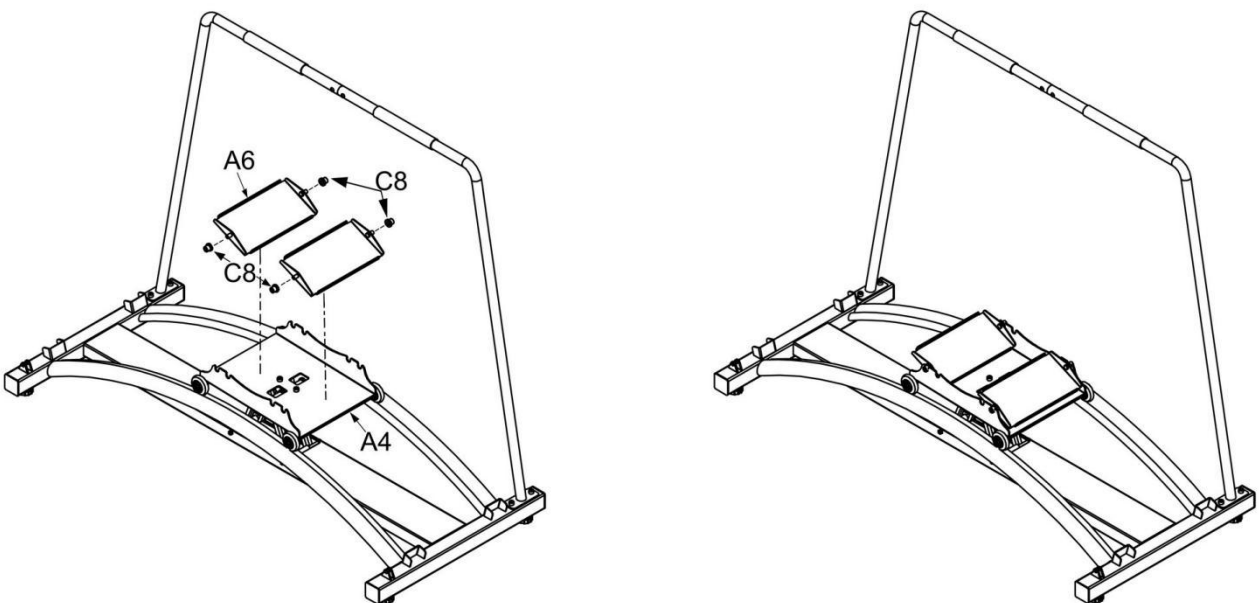
Поместите педальную опору (A4) по центру главной рамы (A1), как показано на рисунке ниже. Вытяните тросы (E2) из главной рамы (A1) и оберните их вокруг шкивов (E3).

Примечание: Регулировка сопротивления выполняется за счёт использования дополнительных эластичных тросов



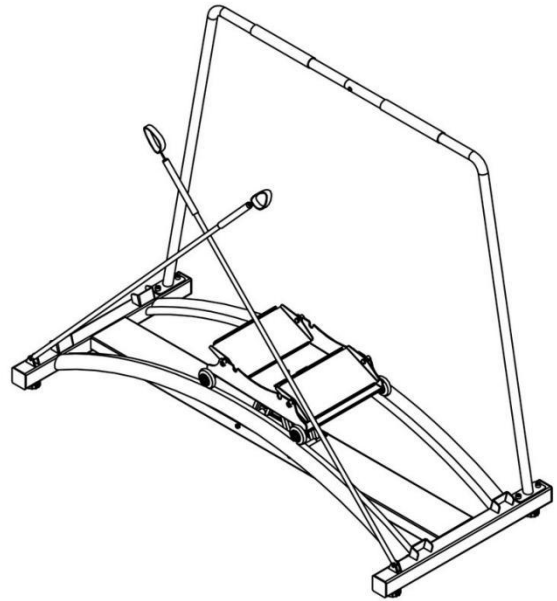
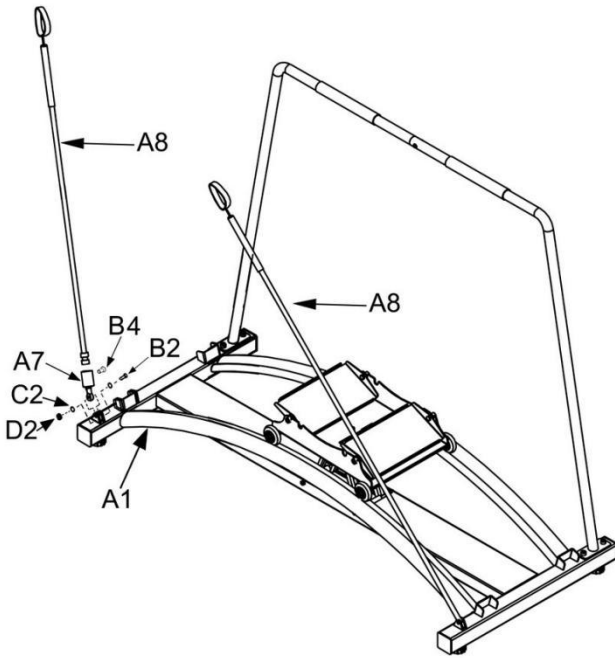
### Шаг 4: Закрепите педали.

Закрепите втулки (C8) на педалях (A6), после чего разместите педали (A6) на опоре (A4).



**Шаг 5: Закрепите лыжные палки (при наличии).**

Закрепите лыжные палки (A8) на главной раме (A1) при помощи болтов (B2), шайб (C2) и гаек (D2).



# РЕКОМЕНДАЦИИ ПО ЗАНЯТИЯМ

Использование данного тренажера поможет улучшить ваше общее физическое состояние, поднимет мышечный тонус и при надлежащем питании, включая контроль за потреблением калорий, даст возможность сбросить лишний вес.

## РАЗМИНКА

Разогревающая разминка позволяет подготовить ваши мышцы к физической нагрузке, что поможет избежать травм и провести занятие максимально эффективно. Выполняйте разминочные упражнения в течение двух-пяти минут непосредственно перед тренировкой. Следует выполнять упражнения, которые увеличивают сердечный ритм и разогревают мышцы. К таким упражнениям относятся быстрая ходьба, бег трусцой, прыжки на скакалке или бег на месте.

## РАСТЯЖКА

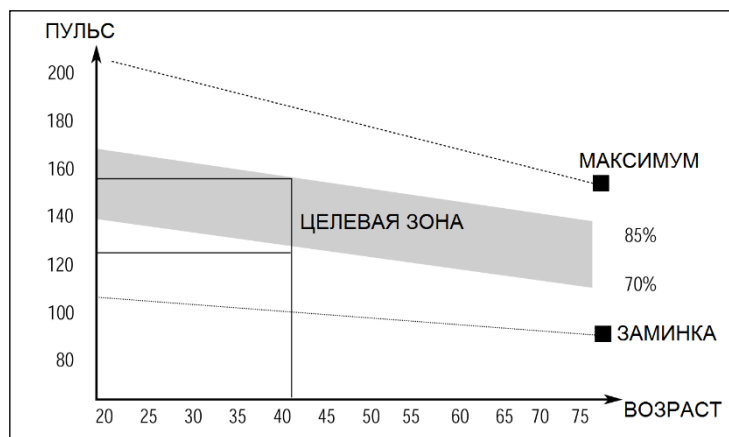
Растяжка является неотъемлемой частью тренировки. Растяжку следует проводить после разминочных упражнений, когда ваши мышцы разогреты, или сразу после тренировки – это снизит риск получения травм. Продолжительность каждого упражнения составляет 15-30 секунд. Не перенапрягайте и не рвите мышцы во время растяжки.

Перед тем, как начать программу тренировок, обязательно проконсультируйтесь с врачом.



## ТРЕНИРОВКА

На данном этапе идет увеличение нагрузки, вследствие чего необходимо приложить усилия. При регулярных занятиях мышцы ног станут более гибкими. Тренируйтесь в своем темпе, но он обязательно должен быть равномерным в течение всей тренировки. Скорость вашей тренировки должна быть достаточной, чтобы ваш пульс находился в целевой зоне в соответствии с диаграммой (см. рисунок).



## ЗАМИНКА

В конце каждой тренировки повторите разминочные упражнения, чтобы уменьшить болезненное чувство в мышцах. Цель данных упражнений – после большой нагрузки вернуть тело в состояние покоя. Правильное выполнение этих упражнений снизит ваш сердечный ритм до нормальных показателей.