



## ИГРОВОЙ СТОЛ DFC

Артикул: АТ-245

Модель: Beryl

Серия: АТ

## РУКОВОДСТВО ПОЛЬЗОВАТЕЛЯ



### **ВАЖНО!**

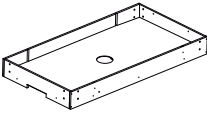
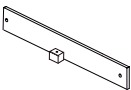
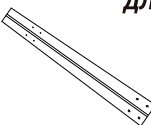
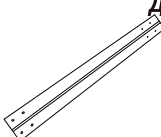
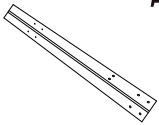
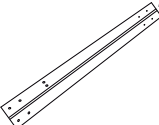







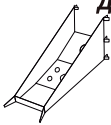
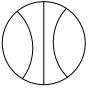
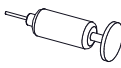


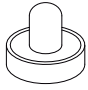
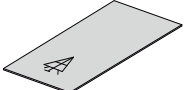
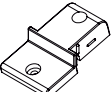
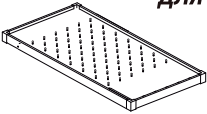




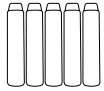



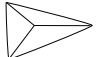
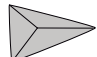
Перед началом эксплуатации устройства ознакомьтесь со всеми инструкциями.

Сохраните данное руководство для дальнейшего использования.






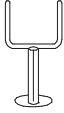
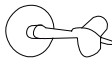

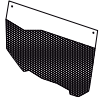
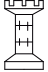


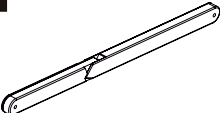






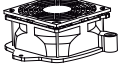





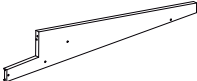


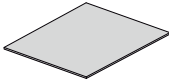



Спецификация данного продукта может отличаться от фото и может изменяться без предварительного уведомления.







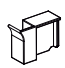
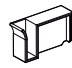
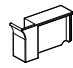
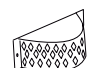


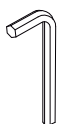



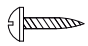




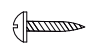
## СПИСОК КОМПЛЕКТУЮЩИХ

1	<i>для рис. 1</i>	2	<i>для рис. 1</i>	3	<i>для рис. 2</i>	4	<i>для рис. 2</i>
	x1		x2		x1		x1
<i>Каркас хоккея</i>		<i>Распорка каркаса хоккея</i>		<i>Левая нога - А</i>		<i>Правая нога - А</i>	
5	<i>для рис. 2</i>	6	<i>для рис. 2</i>	7	<i>для рис. 3</i>	8	<i>для рис. 9</i>
	x1		x1		x4		x1
<i>Левая нога - В</i>		<i>Правая нога - В</i>		<i>Регулируемые опоры</i>		<i>Игровое поле баскетбола</i>	
9	<i>для рис. 3</i>	10	<i>для рис. 3</i>	11	<i>для рис. 13</i>	12	<i>для рис. 9</i>
	x1		x1		x4		x1
<i>Боковая панель ноги - А</i>		<i>Боковая панель ноги - А</i>		<i>Заглушка для заклепки</i>		<i>Сетка для кольца</i>	
13	<i>для рис. 9</i>	14	<i>для рис. 13</i>	15		16	
	x1		x1		x1		x1
<i>Кольцо</i>		<i>Сетка для возврата мяча</i>		<i>Баскетбольный мяч</i>		<i>Насос</i>	
17	<i>для рис. 4</i>	18		19	<i>для рис. 4</i>	20	<i>для рис. 8</i>
	x2		x2		x2		x1
<i>Фетровая подклейка</i>		<i>Шайба</i>		<i>Бита</i>		<i>Игровое поле пальчикового футбола/боулинга</i>	
21	<i>для рис. 5</i>	22	<i>для рис. 5</i>	23	<i>для рис. 5</i>	24	<i>для рис. 14</i>
	x5		x1		x5		x1
<i>Опора - А</i>		<i>Игровое поле для плинкшота/стрельбы по мишеням</i>		<i>Мишень</i>		<i>Лук</i>	
25	<i>для рис. 14</i>	26		27		28	
	x1		x1		x5		x1
<i>Держатель для стрел</i>		<i>Бластер</i>		<i>Дротик</i>		<i>Шар для боулинга</i>	
29	<i>для рис. 8</i>	30		31		32	
	x2		x1		x1		x1
<i>Флажок</i>		<i>Клюшка</i>		<i>Треугольник (красный) для игры в пальчиковый футбол</i>		<i>Треугольник (синий) для игры в пальчиковый футбол</i>	

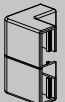
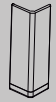



## СПИСОК КОМПЛЕКТУЮЩИХ

<p><b>33</b> <span style="float: right;">ДЛЯ РИС. 5</span></p>  <p style="text-align: right;">x2</p> <p><b>Мишень - А</b></p>	<p><b>34</b> <span style="float: right;">ДЛЯ РИС. 5</span></p>  <p style="text-align: right;">x3</p> <p><b>Мишень - В</b></p>	<p><b>35</b> <span style="float: right;">ДЛЯ РИС. 12</span></p>  <p style="text-align: right;">x1</p> <p><b>Держатель клюшки</b></p>	<p><b>36</b></p>  <p style="text-align: right;">x1</p> <p><b>Набор кеглей для боулинга</b></p>
<p><b>37</b></p>  <p style="text-align: right;">x2</p> <p><b>Мячик для гольфа</b></p>	<p><b>38</b></p>  <p style="text-align: right;">x2</p> <p><b>Ворота для пальчикового футбола</b></p>	<p><b>39</b></p>  <p style="text-align: right;">x6</p> <p><b>Дротики с присосками</b></p>	<p><b>40</b></p>  <p style="text-align: right;">x3</p> <p><b>Мешок для игры в бильярд</b></p>
<p><b>41</b> <span style="float: right;">ДЛЯ РИС. 3</span></p>  <p style="text-align: right;">x1</p> <p><b>Сетчатый мешок</b></p>	<p><b>42</b></p>  <p style="text-align: right;">x1</p> <p><b>Набор шахмат</b></p>	<p><b>43</b></p>  <p style="text-align: right;">x1</p> <p><b>Набор шашек для игры в нарды</b></p>	<p><b>44</b></p>  <p style="text-align: right;">x1</p> <p><b>Стакан для костей</b></p>
<p><b>45</b> <span style="float: right;">ДЛЯ РИС. 5</span></p>  <p style="text-align: right;">x2</p> <p><b>Опора игрового поля для плинкшота и стрельбы по мишеням</b></p>	<p><b>46</b></p>  <p style="text-align: right;">x5</p> <p><b>Игральные кости</b></p>	<p><b>47</b></p>  <p style="text-align: right;">x4</p> <p><b>Мячик для плинкшота</b></p>	<p><b>48</b> <span style="float: right;">ДЛЯ РИС. 4</span></p>  <p style="text-align: right;">x1</p> <p><b>Адаптер</b></p>
<p><b>49</b> <span style="float: right;">ДЛЯ РИС. 4</span></p>  <p style="text-align: right;">x2</p> <p><b>Ворота</b></p>	<p><b>50</b> <span style="float: right;">ДЛЯ РИС. 2</span></p>  <p style="text-align: right;">x8</p> <p><b>Пластиковый винт</b></p>	<p><b>51</b> <span style="float: right;">ДЛЯ РИС. 1,2</span></p>  <p style="text-align: right;">x1</p> <p><b>Клей</b></p>	<p><b>52</b> <span style="float: right;">ДЛЯ РИС. 3</span></p>  <p style="text-align: right;">x1</p> <p><b>Вентилятор</b></p>
<p><b>53</b> <span style="float: right;">ДЛЯ РИС.</span></p>  <p style="text-align: right;">x1</p> <p><b>Деталь для игры в гольф - А</b></p>	<p><b>54</b> <span style="float: right;">ДЛЯ РИС.</span></p>  <p style="text-align: right;">x2</p> <p><b>Деталь для игры в гольф - В</b></p>	<p><b>55</b> <span style="float: right;">ДЛЯ РИС.</span></p>  <p style="text-align: right;">x1</p> <p><b>Левый боковой барьер - А</b></p>	<p><b>56</b> <span style="float: right;">ДЛЯ РИС. 7</span></p>  <p style="text-align: right;">x1</p> <p><b>Правый боковой барьер - А</b></p>
<p><b>57</b> <span style="float: right;">ДЛЯ РИС.</span></p>  <p style="text-align: right;">x1</p> <p><b>Левый боковой барьер - В</b></p>	<p><b>58</b> <span style="float: right;">ДЛЯ РИС.</span></p>  <p style="text-align: right;">x1</p> <p><b>Правый боковой барьер - В</b></p>	<p><b>59</b> <span style="float: right;">ДЛЯ РИС.</span></p>  <p style="text-align: right;">x1</p> <p><b>Деталь для игры в гольф - С</b></p>	<p><b>60</b> <span style="float: right;">ДЛЯ РИС. 7</span></p>  <p style="text-align: right;">x1</p> <p><b>Деталь для игры в гольф - D</b></p>
<p><b>61</b> <span style="float: right;">ДЛЯ РИС.</span></p>  <p style="text-align: right;">x1</p> <p><b>Шахматы, шашки с поверхностью для игры в нарды. Примечание: Наклейте на картонную коробку</b></p>	<p><b>62</b> <span style="float: right;">ДЛЯ РИС.</span></p>  <p style="text-align: right;">x9</p> <p><b>Соединительная планка</b></p>	<p><b>63</b> <span style="float: right;">ДЛЯ РИС.</span></p>  <p style="text-align: right;">x1</p> <p><b>Войлок - длинный кусок</b></p>	<p><b>64</b> <span style="float: right;">ДЛЯ РИС. 7</span></p>  <p style="text-align: right;">x1</p> <p><b>Войлок - короткий кусок</b></p>

## СПИСОК КОМПЛЕКТУЮЩИХ

65	ДЛЯ РИС. 6		x8	Разделитель
66	ДЛЯ РИС. 6		x16	Заглушка
67	ДЛЯ РИС. 14		x3	Стрела
68	ДЛЯ РИС. 11		x1	Крючок - левый
69	ДЛЯ РИС. 11		x1	Крючок - правый
70	ДЛЯ РИС. 11		x1	Скоба - левая
71	ДЛЯ РИС. 11		x1	Скоба - правая
72	ДЛЯ РИС. 9		x3	Луза
73	ДЛЯ РИС. 10		x4	Опора - В
74	ДЛЯ РИС. 2		x4	Пластиковое основание для ножек
A1	ДЛЯ РИС. 3		x1	Шестигранный ключ
A2	ДЛЯ РИС. 3,5		x18	Болт М6х28мм
A3	ДЛЯ РИС. 5,6		x26	Винт 4х16мм
A4	ДЛЯ РИС. 3		x16	Шайба
A5	ДЛЯ РИС. 3,4,8,9,12		x21	Винт с круглой головкой 4х16мм
A6	ДЛЯ РИС. 5		x2	Болт-бабочка 1/4х27мм
A7	ДЛЯ РИС. 7		x18	Винт 4х16мм
A8	ДЛЯ РИС. 1		x4	Винт 3х36мм
A9	ДЛЯ РИС. 1		x2	Винт 4х35мм
A10	ДЛЯ РИС. 3,8,10		x26	Винт 4х16мм

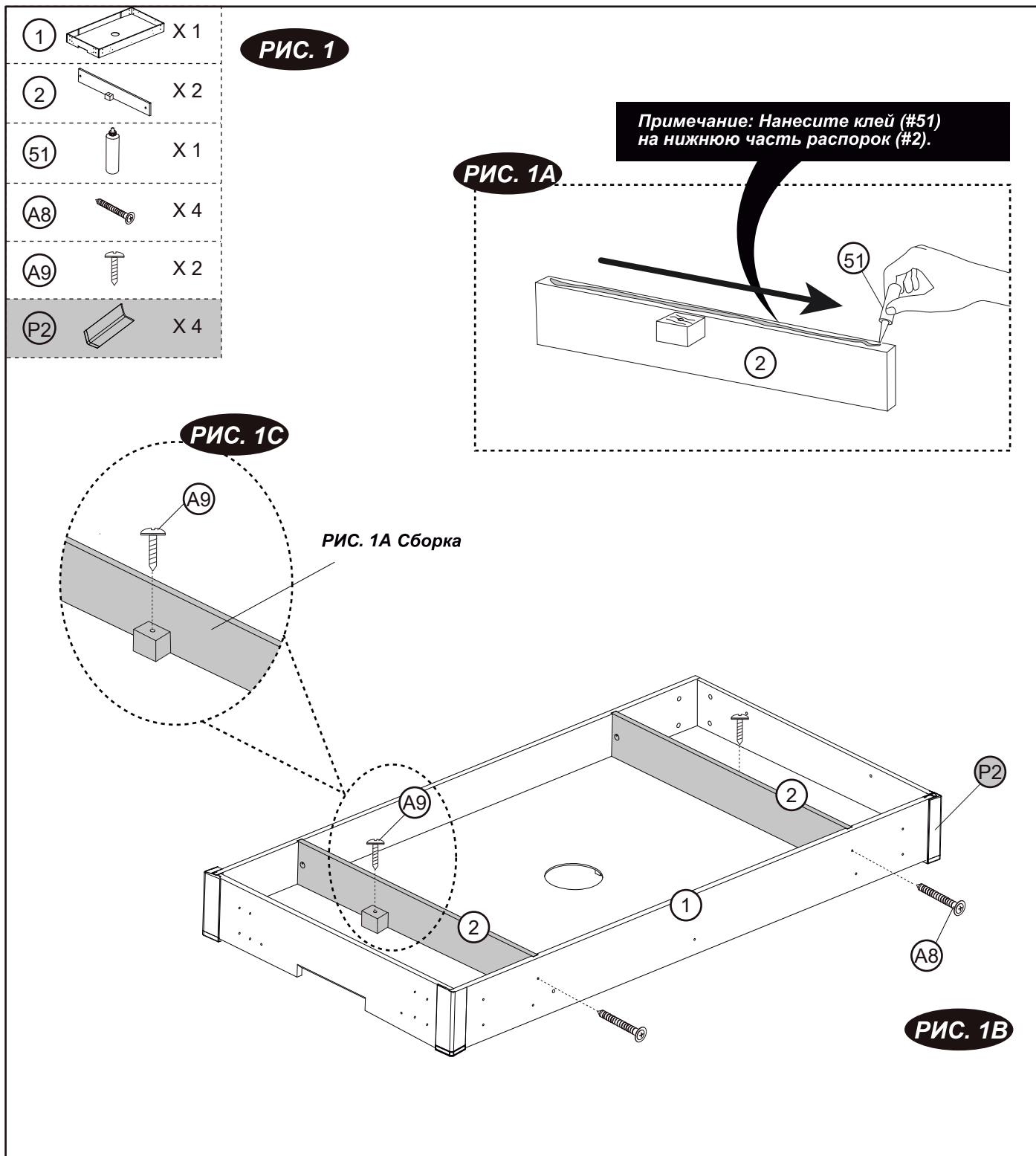
## ПРЕДВАРИТЕЛЬНО УСТАНОВЛЕННЫЕ ДЕТАЛИ

P1	ДЛЯ РИС. 5		x4	Уголок панели - А
P2	ДЛЯ РИС. 1		x4	Уголок панели - В
P3	ДЛЯ РИС. 6		x28	Столбик для плинкшота (желтый)
P4	ДЛЯ РИС. 6		x26	Столбик для плинкшота (черный)
P5	ДЛЯ РИС. 3		x16	Т-гайка

Примечание: Каркас хоккея (#1) и дротики (# 27) не поставляются в качестве запасной детали.

## ИНСТРУКЦИИ ПО СБОРКЕ:

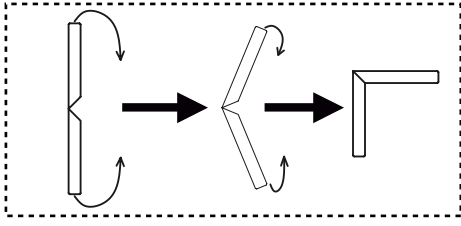
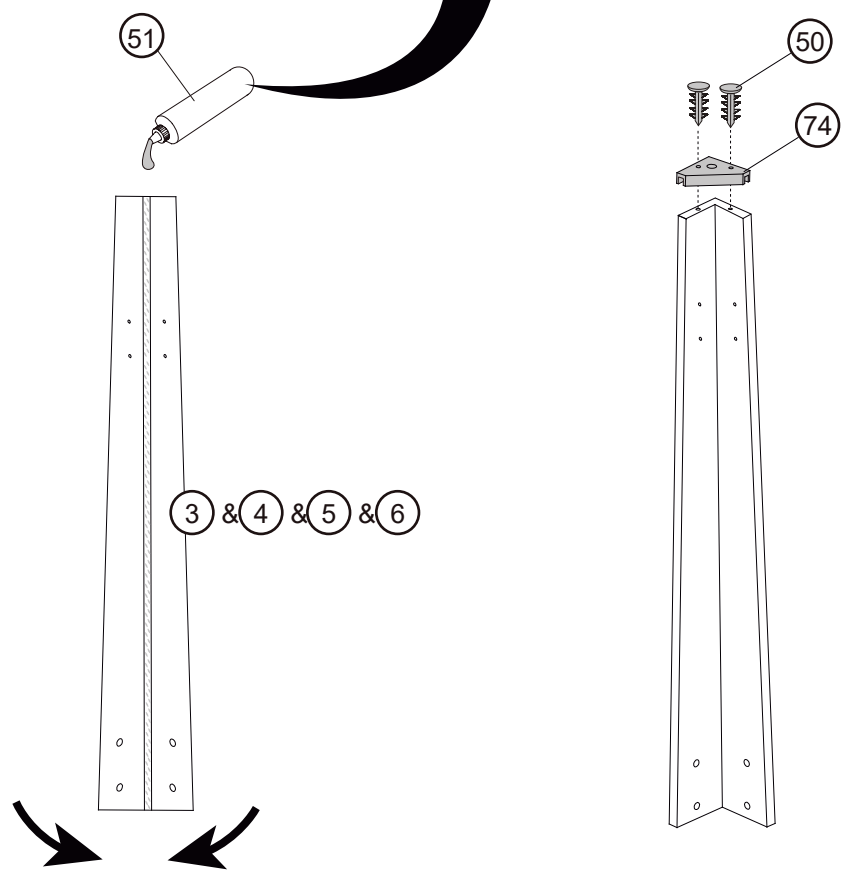
1. Найдите чистое, ровное место, чтобы начать сборку изделия.
2. Извлеките все детали из коробки и убедитесь, что у вас есть все перечисленные детали, они указаны на страницах списка комплектующих. Аккуратно отрежьте или оторвите четыре угла коробки, чтобы дно коробки можно было использовать в качестве рабочей поверхности.



3		X 1
4		X 1
5		X 1
6		X 1
50		X 8
74		X 4

**РИС. 2**

**Примечание:** Нанесите клей (#51) в пазы правой и левой ножек (#3, #4, #5, #6).



**Примечание:** Пожалуйста, согните ножки в V-образную форму с помощью гаек с внутренней стороны.



7 X 4



9 X 1



10 X 1



41 X 1



52 X 1



A1 X 1



A2 X 16



A4 X 16



A5 X 2



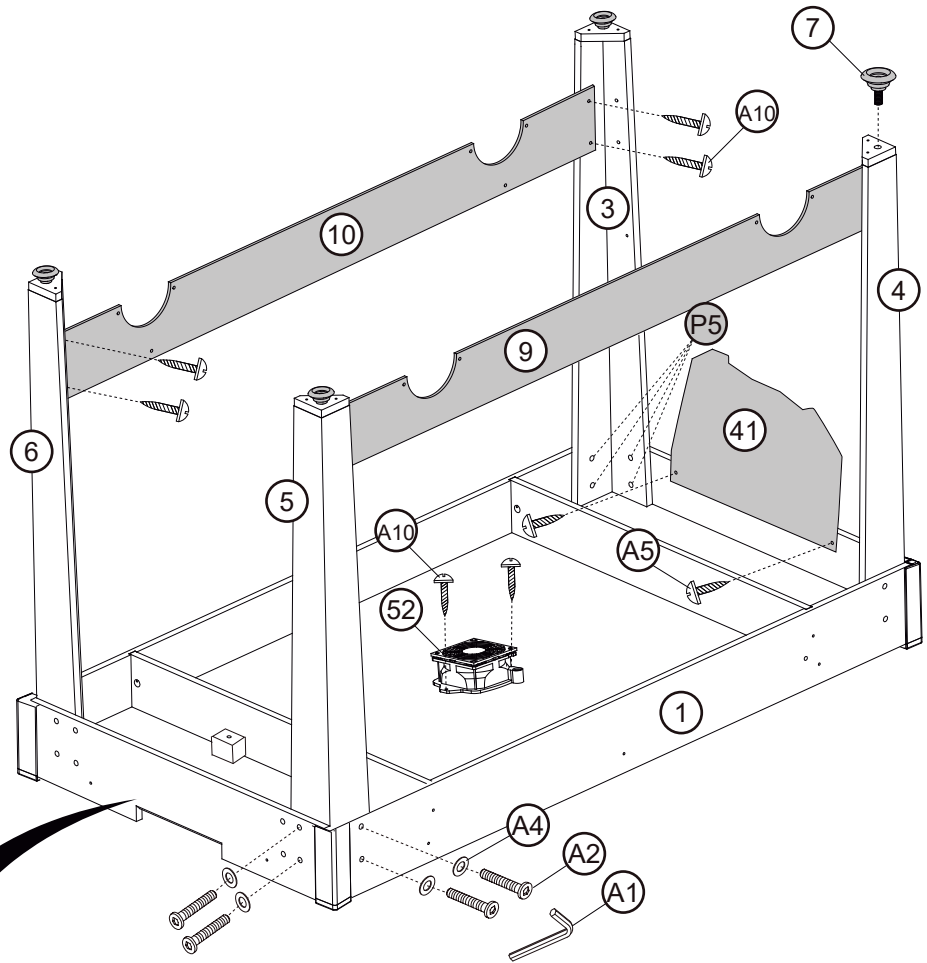
A10 X 10



P5 X 16

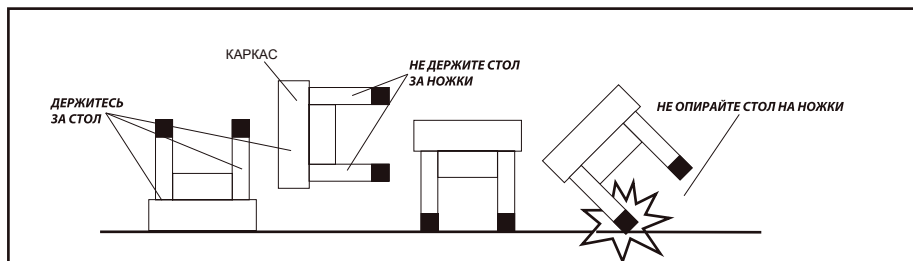


**РИС. 3**








**Примечание:** Поднимите собранный стол с пола, переверните его и установите стол на ножки в том месте, где вы будете играть.

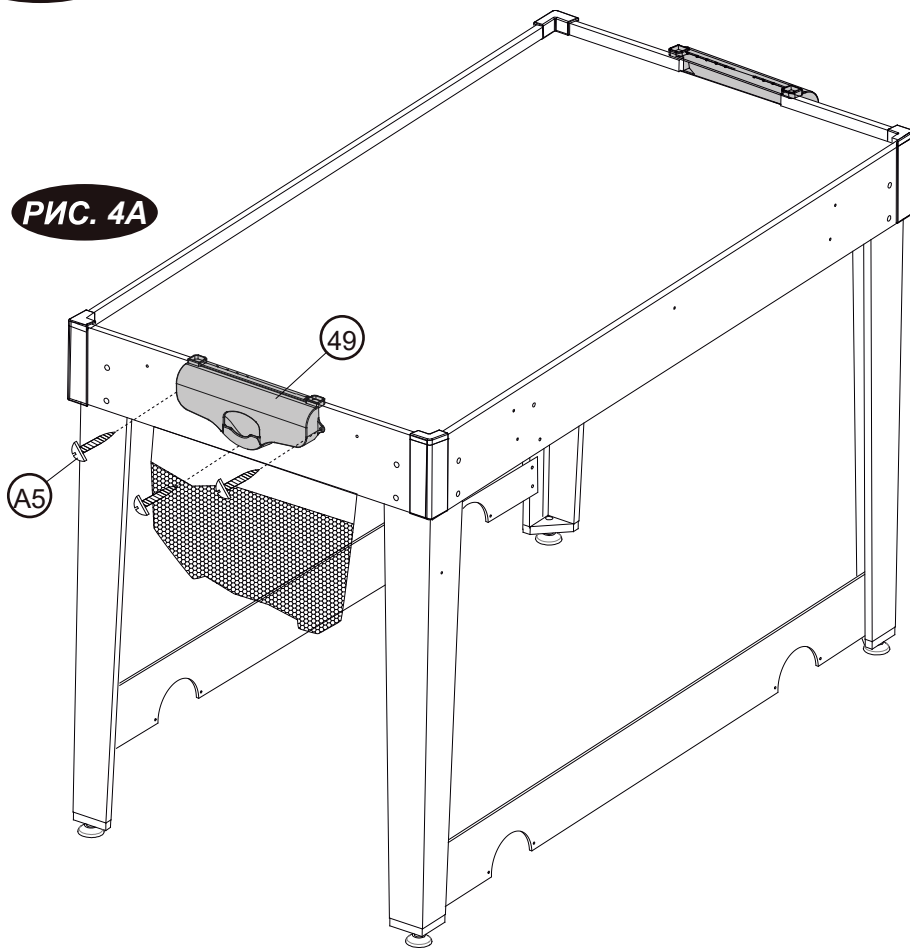
**Примечание:** Убедитесь, что все винты затянуты.



Рекомендуется, чтобы двое взрослых перевернули стол, как показано на рисунке.  
1. Поднимите стол.  
2. Переверните стол.  
3. Поставьте его на поверхность всеми ногами одновременно.

17		X 2
19		X 2
48		X 1
49		X 2
A5		X 6

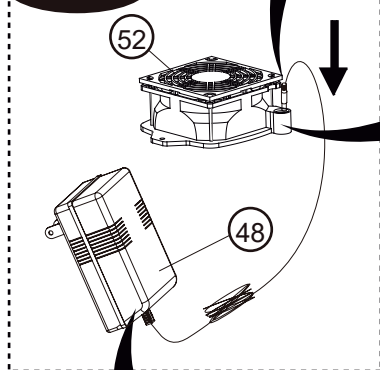
**РИС. 4**



**РИС. 4А**

**Примечание:** Вставьте адаптер (#48) в гнездо постоянного тока на вентиляторе (#52).

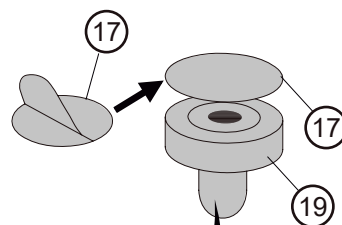
**РИС. 4В**



**Внутренняя поверхность стола**

**Примечание:** Данный блок питания должен устанавливаться только в вертикальном положении или на полу.

**РИС. 4С**



**Примечание:** Снимите войлок с подклеек (#17) и прикрепите к нижним частям бит (#19).



21		X 5
22		X 1
23		X 5
33		X 2
34		X 3
45		X 2
A2		X 2
A3		X 10
A6		X 2
P1		X 4

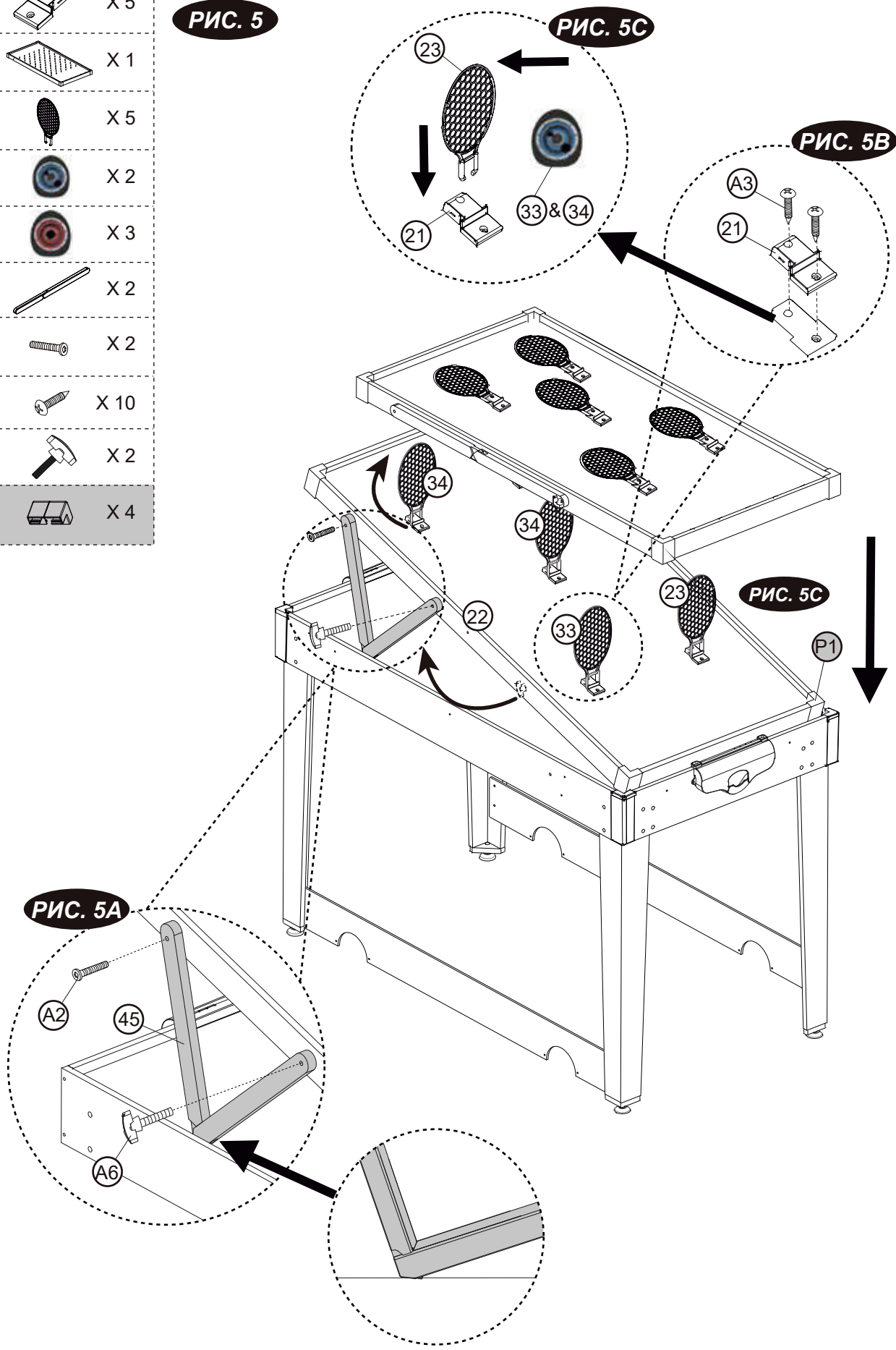
**РИС. 5**

**РИС. 5С**

**РИС. 5В**

**РИС. 5С**

**РИС. 5А**



65 X 8



66 X 16



A3 X 16



P3 X 28



P4 X 26

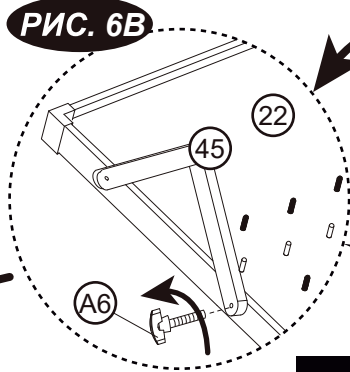
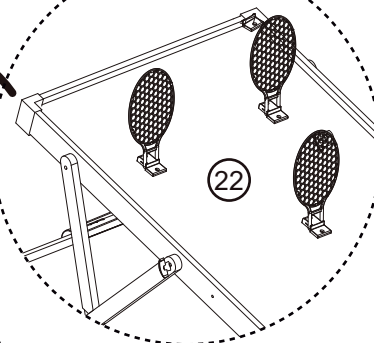


**РИС. 6**

**Примечание:** Переверните игровое поле для стрельбы по мишеням

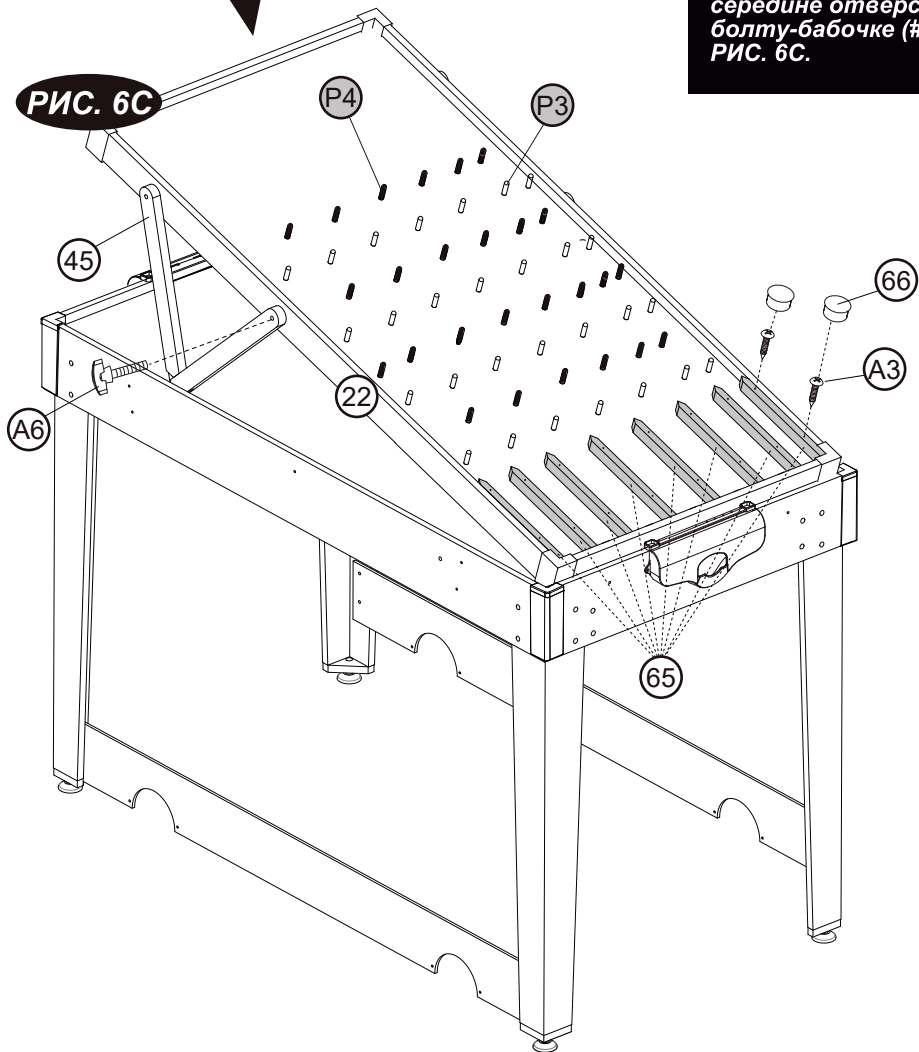
**РИС. 6А**

**РИС. 6В**



**Примечание:** Вытяните ножки поля для плиншота/стрельбы по мишеням (#45) (См. РИС. 6В), затем прикрепите их к середине отверстий, используя по одному болту-бабочке (#А6) на ножку. Смотрите РИС. 6С.

**РИС. 6С**



53 X 1

54 X 2

55 X 1

56 X 1

57 X 1

58 X 1

59 X 1

60 X 1

62 X 9

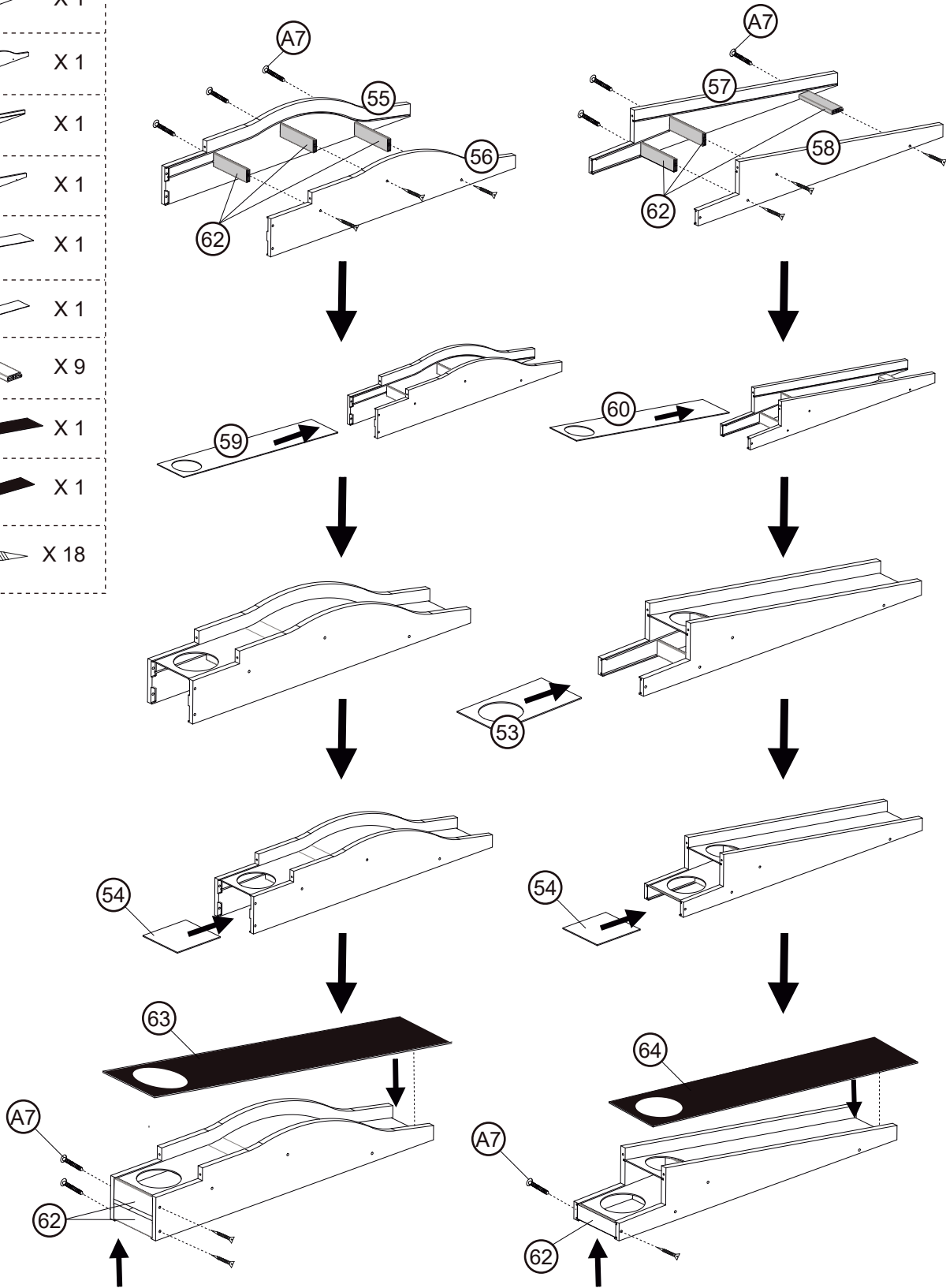
63 X 1

64 X 1

A7 X 18

**РИС. 7**

**Примечание: Сборка мини-гольфа.**



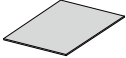
20 X 1



29 X 2



61 X 1



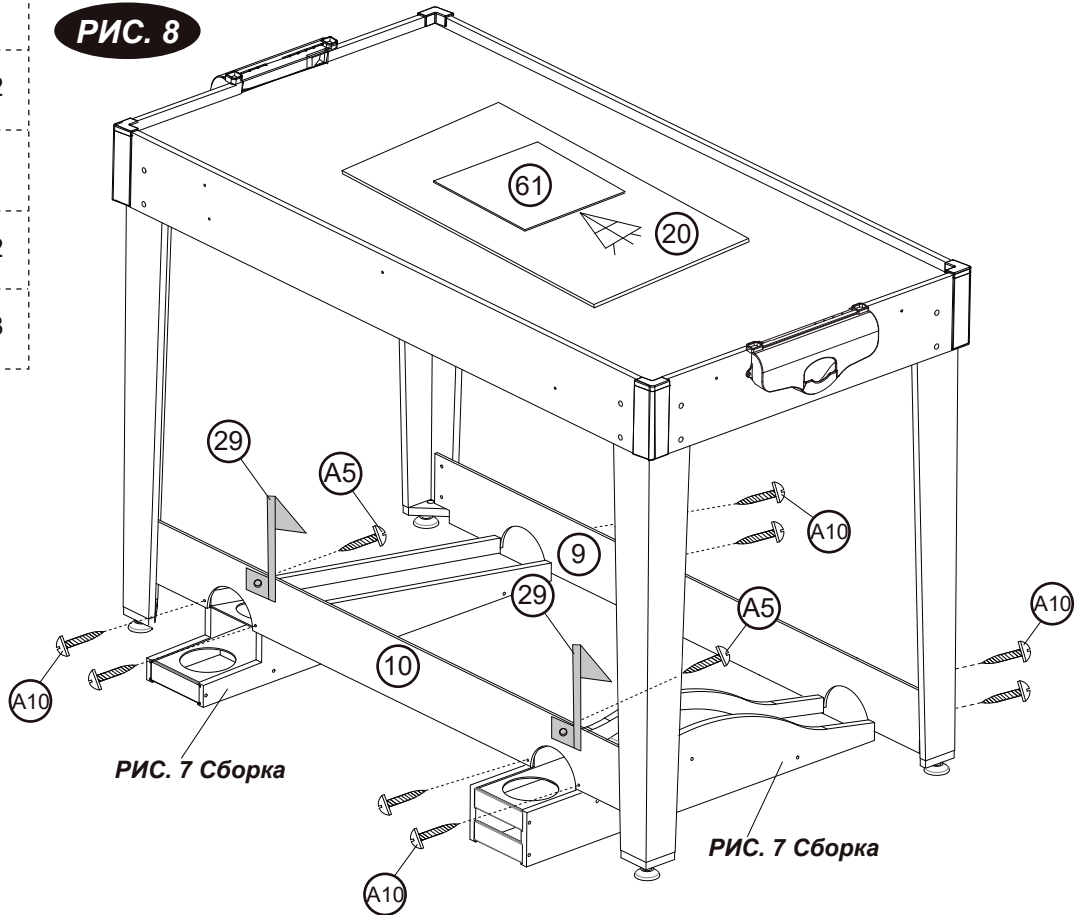
A5 X 2



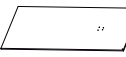
A10 X 8



**РИС. 8**



8 X 1



12 X 1



13 X 1



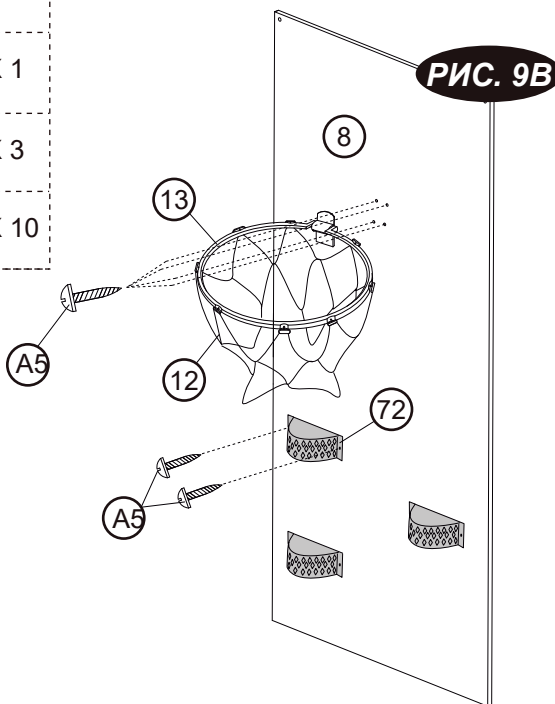
72 X 3



A5 X 10

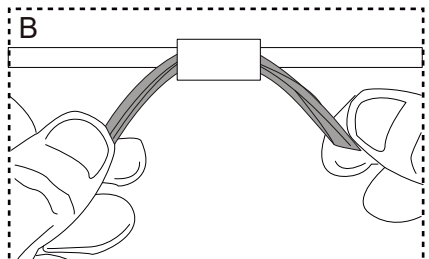
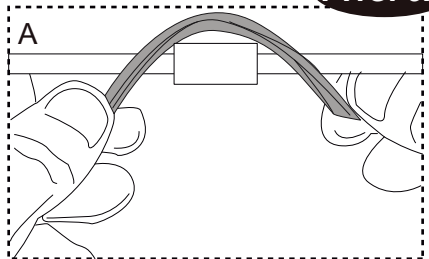


**РИС. 9**



**РИС. 9B**

**РИС. 9A**



73 X 4

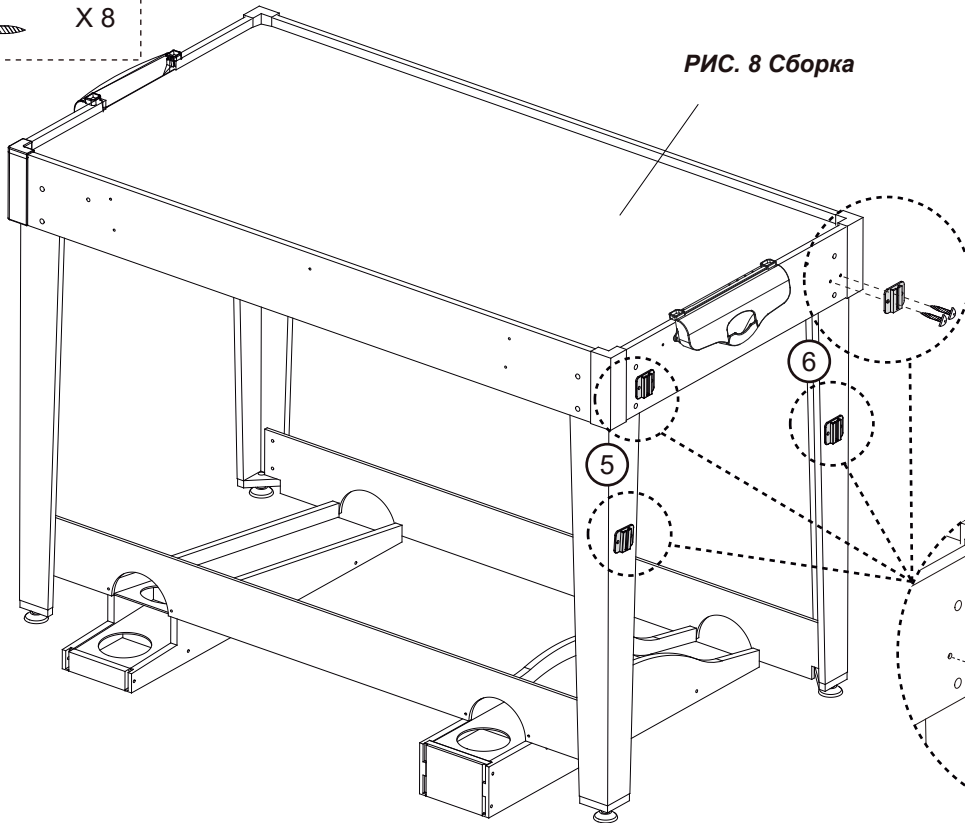


**РИС. 10**

A10 X 8



**РИС. 8 Сборка**



**РИС. 10А**

68 X 1



**РИС. 11**

69 X 1

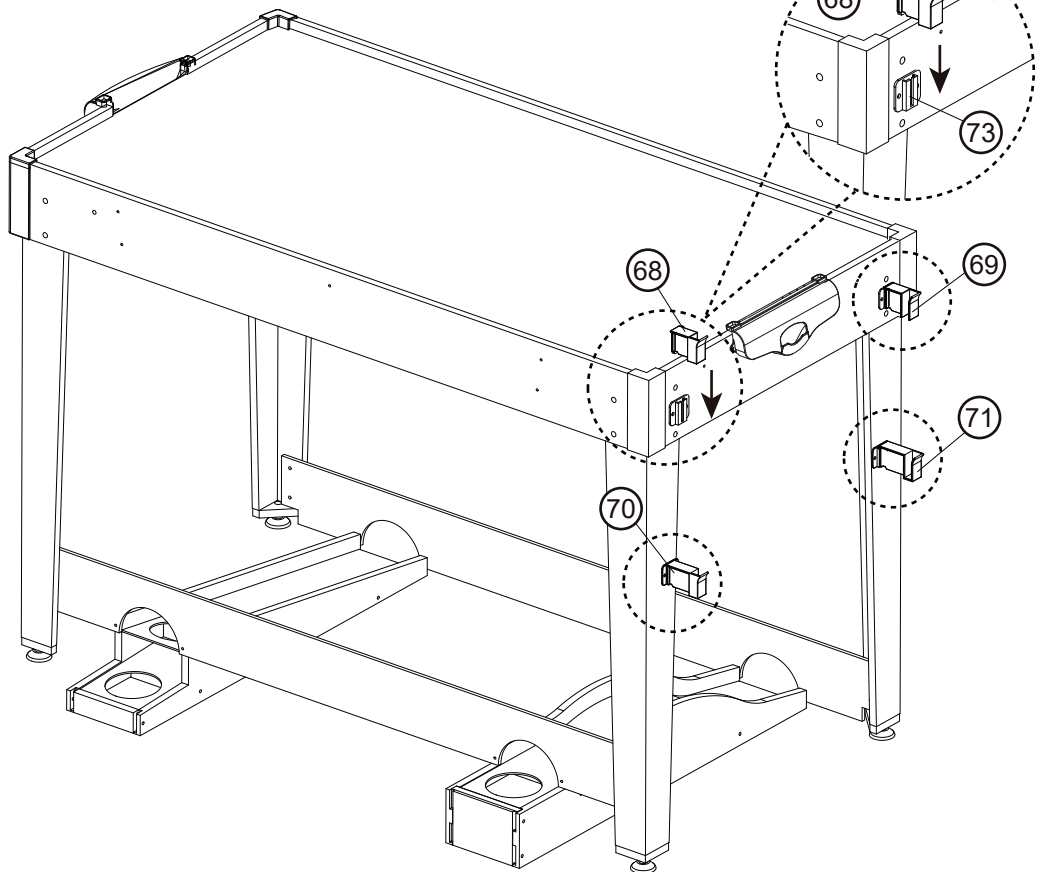


**РИС. 11А**

70 X 1



71 X 1



35



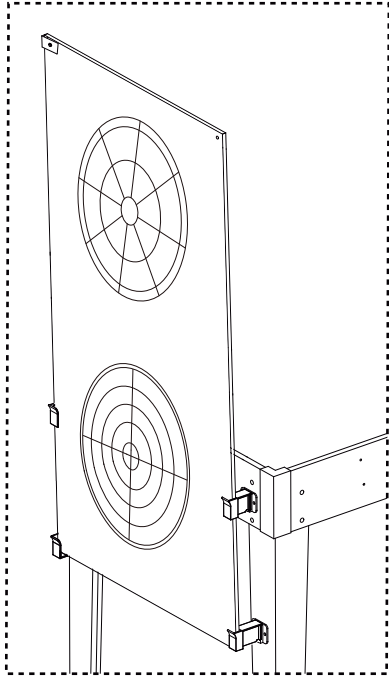
X 1

**РИС. 12**

A5

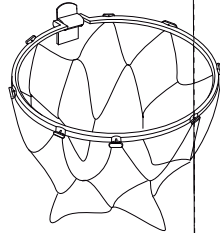


X 1



**РИС. 12B**

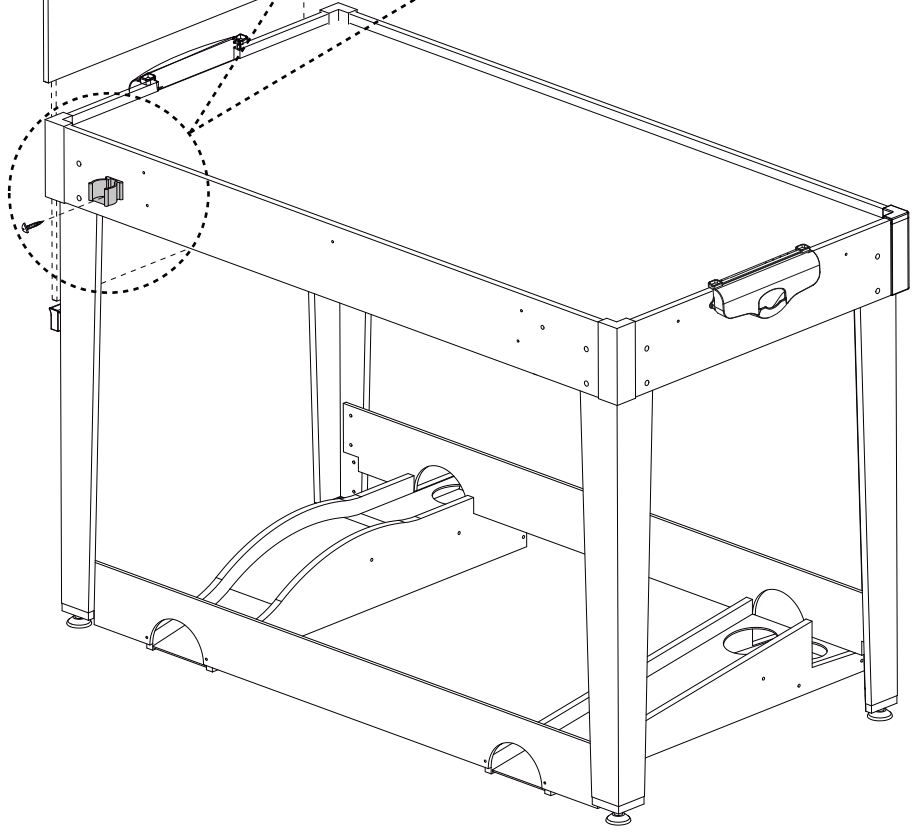
8



**РИС. 12A**

35

A5



11 X 4

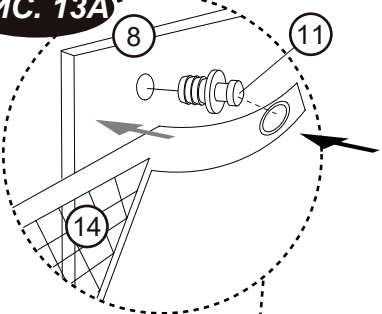


**РИС. 13**

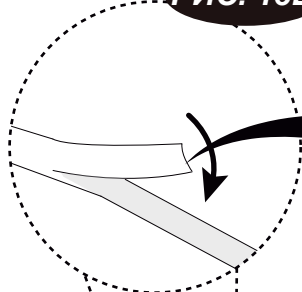
14 X 1



**РИС. 13А**

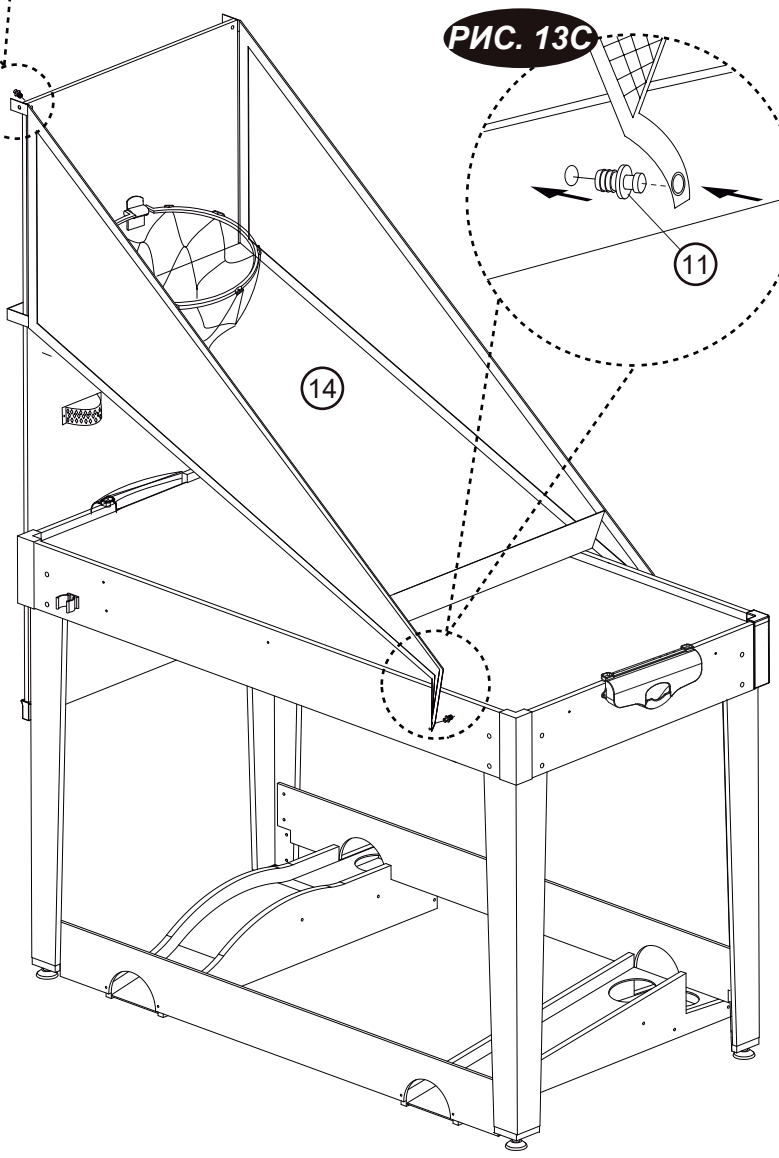
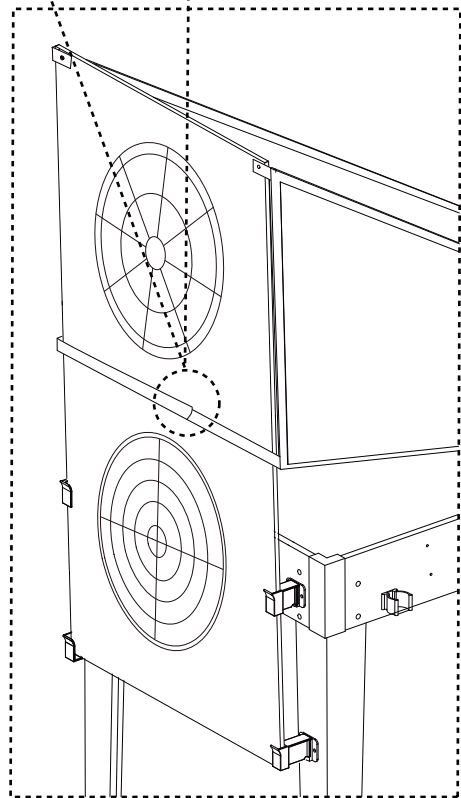
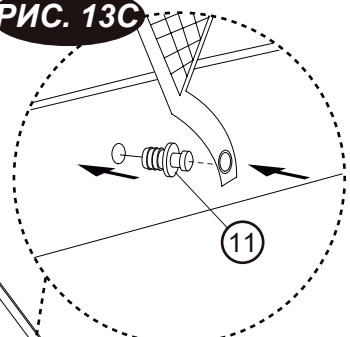





**РИС. 13В**



**Ремешок на липучке**

**РИС. 13С**



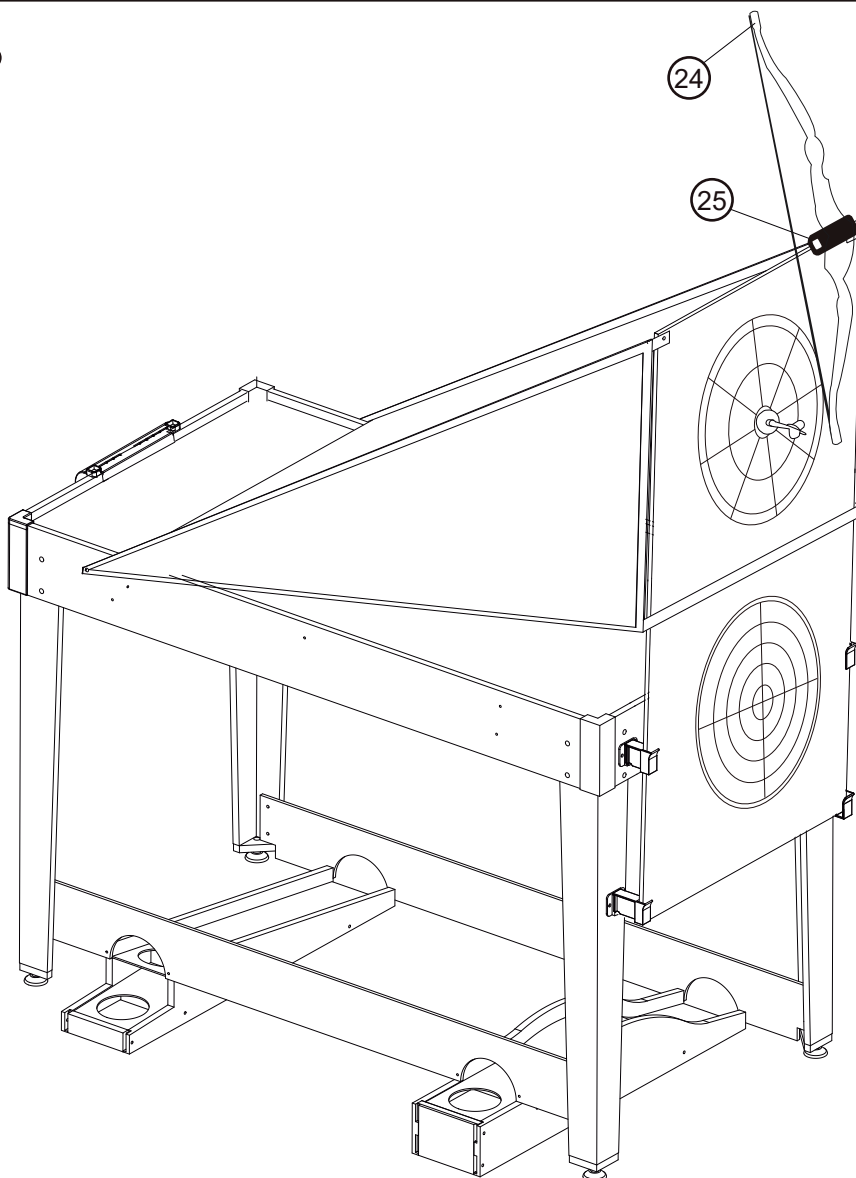
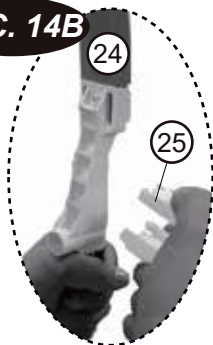
24		X 1
25		X 1
67		X 3

**РИС. 14**

**РИС. 14А**



**РИС. 14В**



**ОСТОРОЖНО**

- 1) Чтобы избежать травм, не натягивайте тетиву без стрел и используйте только стрелы, предназначенные для данного изделия.
- 2) Не цельтесь в глаза или лицо.
- 3) Пожалуйста, протрите наконечник стрелы сухой тканью, чтобы увеличить прилипаемость.

