

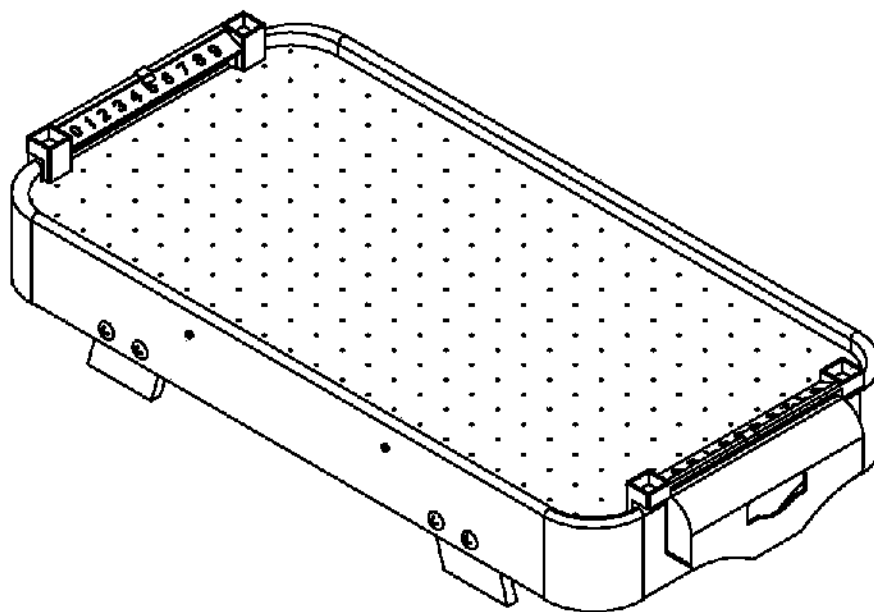


РУКОВОДСТВО ПО СБОРКЕ ИГРОВОЙ СТОЛ DFC

Артикул: АТ-100

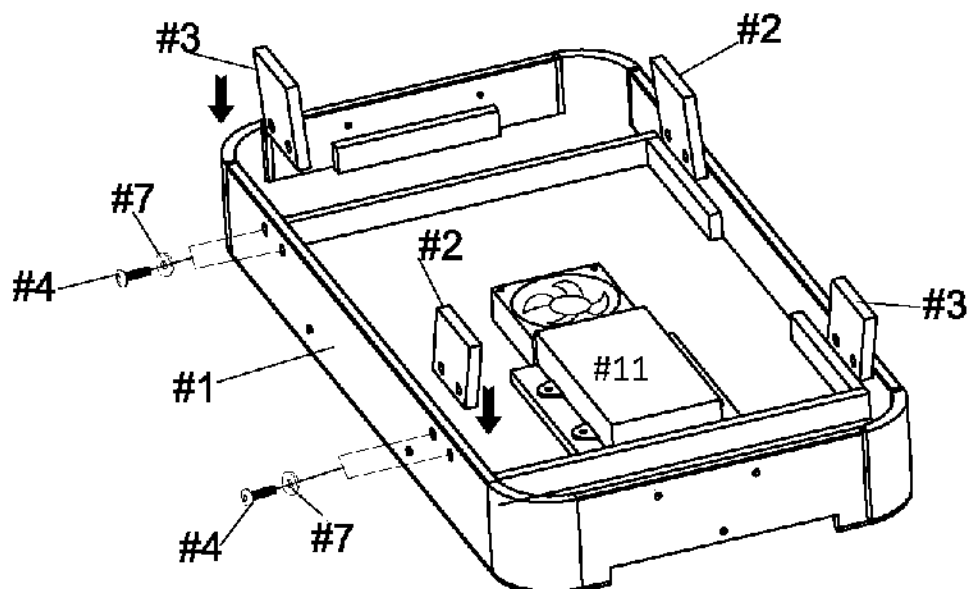
Модель: Alaska Mini

Серия: АТ



<p>#1</p>  <p>Корпус стола 1 шт.</p>	<p>#2</p>  <p>Левая ножка 2 шт.</p>	<p>#3</p>  <p>Правая ножка 2 шт.</p>	<p>#4</p>  <p>Болт 1/4"x22мм 8 шт.</p>
<p>#5</p>  <p>Винт Т4х9мм 4 шт.</p>	<p>#6</p>  <p>Ворота 2 шт.</p>	<p>#7</p>  <p>Шайба 1/4"x16мм 8 шт.</p>	<p>#8</p>  <p>Игровая шайба 2 шт.</p>
<p>#9</p>  <p>Бита 2 шт.</p>	<p>#10</p>  <p>Гаечный ключ 1 шт.</p>		

ШАГ 1:



Для работы вентилятора необходимо 6 штук батареек АА (1.5V) разместить в специально отведенном отсеке #11. Батарейки не входят в комплект поставки.

ШАГ 2:

