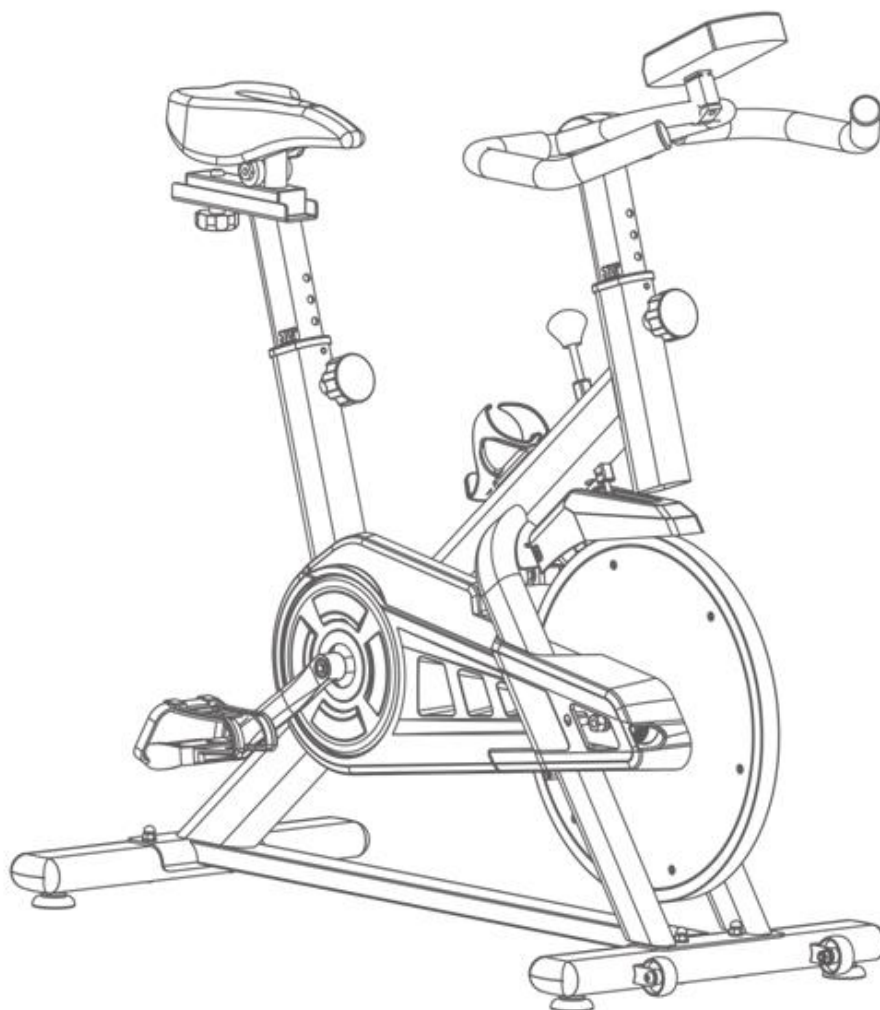


SB-490

РУКОВОДСТВО ПОЛЬЗОВАТЕЛЯ



ВНИМАНИЕ: Перед началом занятий на тренажере проконсультируйтесь с врачом.
ВАЖНО: Полностью ознакомьтесь с инструкцией, прежде чем начать использование устройством. Сохраните данное Руководство для обращения к тексту в будущем.

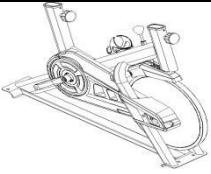
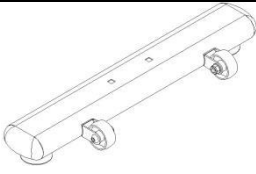
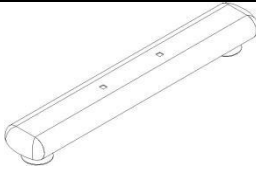

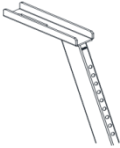
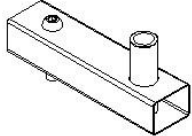

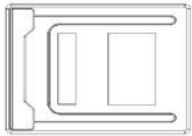
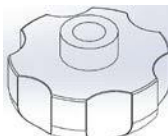
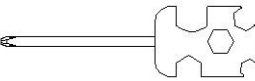

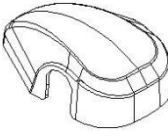
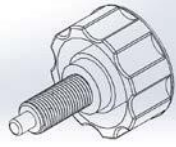
ПРАВИЛА БЕЗОПАСНОСТИ

ВО ИЗБЕЖАНИЕ ТРАВМ И НЕСЧАСТНОГО СЛУЧАЯ, СОБЛЮДАЙТЕ СЛЕДУЮЩИЕ ПРАВИЛА БЕЗОПАСНОСТИ:

1. В обязательном порядке полностью ознакомьтесь с настоящим Руководством перед монтажом и использованием оборудования. Безопасность и эффективность работы тренажера обеспечиваются только при условии, что он был надлежащим образом собран и используется согласно данной инструкции. Имейте в виду, что на вас лежит ответственность за информирование всех последующих пользователей оборудования о мерах предосторожности.
2. Перед началом выполнения любой программы упражнений необходимо проконсультироваться с врачом, чтобы исключить наличие у пользователя каких-либо медицинских или физических противопоказаний к использованию тренажера. Особенно важно мнение специалиста в случае, если пользователь принимает медикаменты, влияющие на частоту сердечных сокращений, кровяное давление или уровень холестерина.
3. Во время и после занятий обращайтесь внимание на общее состояние вашего организма. Неправильная или чрезмерная физическая нагрузка может нанести непоправимый вред вашему здоровью. Прекратите тренировку немедленно, если заметите хотя бы один из следующих симптомов: боль, тяжесть в грудной клетке, нерегулярное сердцебиение, сильная одышка, головокружение, слабость, тошнота. В этом случае обязательно проконсультируйтесь с врачом, прежде чем возобновлять занятия.
4. Не оставляйте детей и домашних животных рядом с тренажером без присмотра. Помните, что он предназначен только для взрослых.
5. Во время использования устройство должно находиться на твердой ровной поверхности и быть отделено от пола специальным защитным или ковровым покрытием. Для обеспечения безопасности оставьте не менее 0,5 метра свободного пространства вокруг тренажера.
6. Каждый раз перед использованием устройства проверяйте положение и затяжку болтов и гаек.
7. Безопасность оборудования можно обеспечить только регулярными проверками его технического состояния.
8. Всегда используйте оборудование только тем способом, как указано в инструкции. В случае обнаружения неисправностей компонентов тренажера во время сборки или проверки, а также постороннего шума, исходящего от оборудования во время тренировки, немедленно прекратите использование устройства и не возобновляйте тренировки до устранения проблемы.
9. Для занятий на тренажере надевайте специальную спортивную форму, не стесняющую движений, но откажитесь от излишне свободной одежды, края которой могут попасть внутрь оборудования.
10. Данный тренажер не предназначен для терапевтического использования.

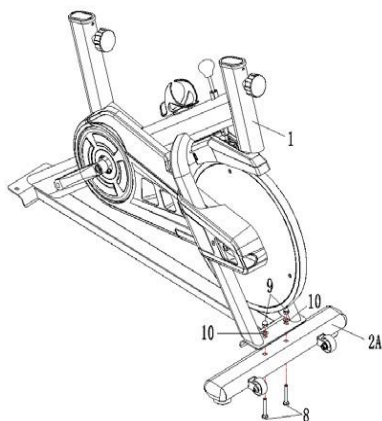
11. При подъеме и перемещении оборудования будьте осторожны и избегайте резких движений, чтобы не повредить позвоночник. Используйте правильную технику подъема и при необходимости обращайтесь за помощью.

12. Данный тренажер подлежит использованию только внутри помещения и в домашних условиях. Он не предназначен для коммерческого использования.

 <p>1. Основная рама</p>	 <p>2А. Передняя деталь стабилизатора</p>	 <p>2В. Задняя деталь стабилизатора</p>	<p>3. Деталь регулировки руля</p>
 <p>4. Руль</p>	 <p>5. Деталь регулировки сиденья</p>	 <p>6. Соединительная деталь сиденья</p>	 <p>7. Сиденье</p>
<p>11L. Педаль/11R. Педаль</p>	 <p>15. Компьютер</p>	 <p>19. Гайка М10</p>	 <p>20. Открытый ключ</p>
 <p>21. L-образный ключ</p>	 <p>24. Чехол для руля</p>	 <p>22. Ручка регулировки М16</p>	<p>31 Шайба $\varnothing 10.5 \times \varnothing 20$</p>
<p>8. Каретный болт М8*50</p>	<p>9. Купольная гайка М8</p>	<p>10. Шайба $\varnothing 8.5 \times \varnothing 16$</p>	<p>12. Шестигранный болт М6</p>
<p>13. Шайба $\varnothing 6$</p>	<p>14. Пружинная шайба $\varnothing 8$</p>	<p>59L. Левый коленчатый вал</p>	<p>59R. Правый коленчатый вал</p>

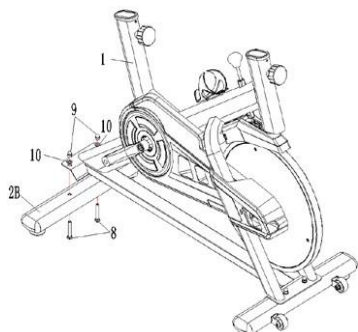
Шаг 1

Закрепите передний стабилизатор (2A) на основной раме (1), используя 2 комплекта каретных болтов (8), купольных гаек (9) и шайб (10).



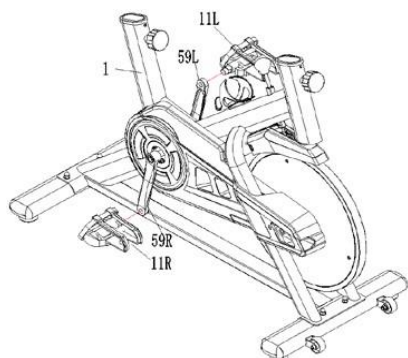
Шаг 2

Закрепите задний стабилизатор (2B) на основной раме (1), используя 2 комплекта каретных болтов (8), купольных гаек (9) и шайб (10).



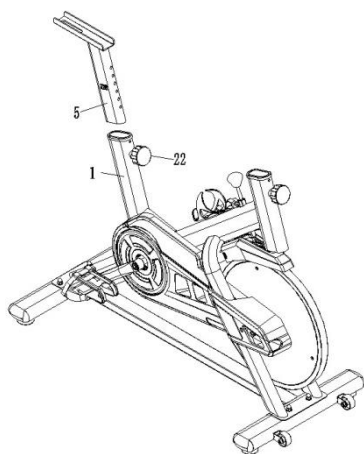
Шаг 3

Вставьте правую педаль (11R) в коленчатый вал (59R) и закрепите, вращая ПО ЧАСОВОЙ СТРЕЛКЕ. Закрепите левую педаль (11L) в коленчатом вале (59L), вращая ПРОТИВ ЧАСОВОЙ СТРЕЛКИ. Используйте гаечный ключ (20) для надежной фиксации крепления.



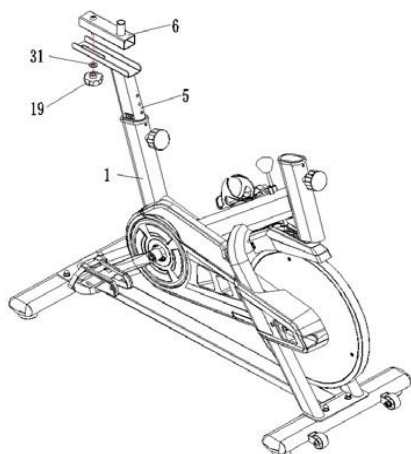
Шаг 4

Ослабьте ручку регулировки (22) и вставьте деталь регулировки сиденья (5) в основную раму (1). Убедитесь, что отверстия лежат на одной прямой, и затяните ручку регулировки (22).



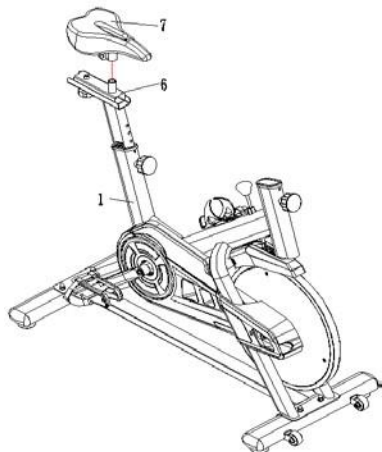
Шаг 5

Закрепите соединительную деталь сиденья (6) в детали регулировки сиденья (5). Болт, приваренный к соединительной детали (6), должен оказаться в пазу детали регулировки сиденья (5). Зафиксируйте его с помощью гайки (19).



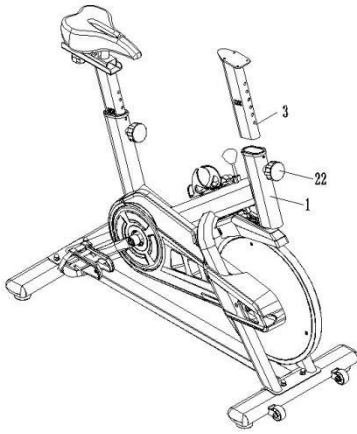
Шаг 6

Наденьте сиденье (7) на соединительную деталь (6). Плотно зафиксируйте его, затянув две гайки под сиденьем (7).



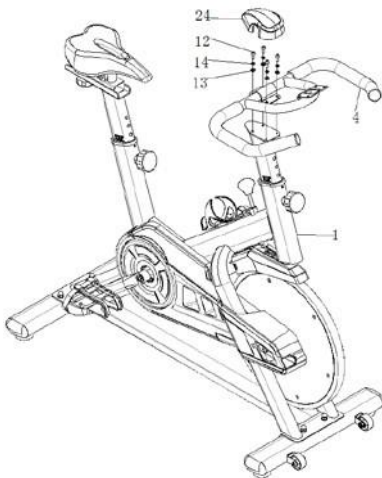
Шаг 7

Ослабьте ручку регулировки (22) и вставьте деталь регулировки руля (3) в основную раму (1). Убедитесь, что отверстие расположено на одном уровне с ручкой регулировки (22), и затяните ее (22).



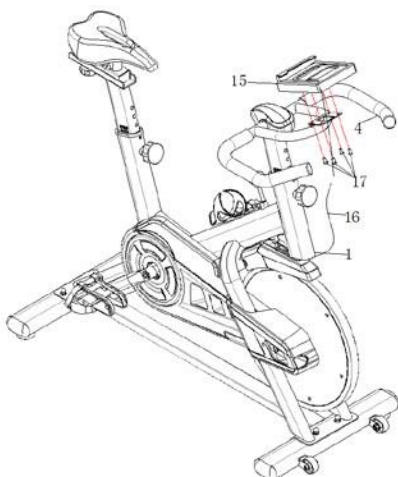
Шаг 8

Соедините руль (4) и деталь регулировки руля (3). Убедитесь, что отверстия совпадают полностью. Надежно скрепите детали 4 комплектами шестигранных болтов (12), шайб (13) и пружинных шайб (14).



Шаг 9

Разместите компьютер (15) на руле (4) таким образом, чтобы соответствующие отверстия совпадали. Закрепите компьютер с помощью 4 комплектов (17) крестовых болтов и шайб (13).



INSTRUCTIONS

ИНСТРУКЦИЯ ПО НАСТРОЙКЕ

НАСТРОЙКА СОПРОТИВЛЕНИЯ ПЕДАЛЕЙ:

СОПРОТИВЛЕНИЕ ПЕДАЛЕЙ РЕГУЛИРУЕТСЯ РУЧКОЙ (РИС. 1), РАСПОЛОЖЕННОЙ ПОД РУЛЕМ (В ЦЕНТРЕ). ЧТОБЫ УВЕЛИЧИТЬ СОПРОТИВЛЕНИЕ, ПОВЕРНИТЕ РУЧКУ ПО ЧАСОВОЙ СТРЕЛКЕ. ЧТОБЫ УМЕНЬШИТЬ СОПРОТИВЛЕНИЕ, ПОВЕРНИТЕ РУЧКУ ПРОТИВ ЧАСОВОЙ СТРЕЛКИ.



ТАКЖЕ ТРЕНАЖЕР ОБОРУДОВАН АВАРИЙНЫМ ТОРМОЗОМ, КОТОРЫЙ АКТИВИРУЕТСЯ НАЖАТИЕМ НА РУЧКУ (РИС. 2)

Внимание!

НЕ РАЗБИРАЙТЕ ДЕТАЛИ ТРЕНАЖЕРА И НЕ УБИРАЙТЕ НОГИ С ПЕДАЛЕЙ ДО ТЕХ ПОР, ПОКА ПЕДАЛИ ПОЛНОСТЬЮ НЕ ОСТАНОВЯТСЯ. КОГДА ТРЕНАЖЕР НЕ ИСПОЛЬЗУЕТСЯ, УСТАНОВЛИВАЙТЕ СОПРОТИВЛЕНИЕ ПЕДАЛЕЙ НА МАКСИМУМ ДЛЯ ОБЕСПЕЧЕНИЯ НЕПОДВИЖНОСТИ КОНСТРУКЦИИ.



НАСТРОЙКА СИДЕНЬЯ:

РЕГУЛИРОВКА СИДЕНЬЯ ПРЕДНАЗНАЧЕНА ДЛЯ ОБЕСПЕЧЕНИЯ МАКСИМАЛЬНОЙ ЭФФЕКТИВНОСТИ И КОМФОРТА ВО ВРЕМЯ ТРЕНИРОВОК. САМЫМ ПОДХОДЯЩИМ ДЛЯ ВЕЛОСИПЕДИСТА ЯВЛЯЕТСЯ ПОЛОЖЕНИЕ, КОГДА КОЛЕНА СЛЕГКА СОГНУТО, В ТО ВРЕМЯ КАК ОДНА ИЗ ПЕДАЛЕЙ РАСПОЛОЖЕНА ПОД УГЛОМ 90 ГРАДУСОВ ПО ОТНОШЕНИЮ К ЗЕМЛЕ.

1. ЧТОБЫ ОТРЕГУЛИРОВАТЬ ВЫСОТУ СИДЕНЬЯ, ОСЛАБЬТЕ ГАЙКУ РЕГУЛИРОВКИ, ПЕРЕМЕСТИТЕ СИДЕНЬЕ ВВЕРХ ИЛИ ВНИЗ ДО НЕОБХОДИМОЙ ВЫСОТЫ И ЗАТЯНИТЕ ГАЙКУ ОБРАТНО.

2. ЧТОБЫ ОТРЕГУЛИРОВАТЬ ПОЛОЖЕНИЕ СИДЕНЬЯ, ОСЛАБЬТЕ ГАЙКУ РЕГУЛИРОВКИ, ПЕРЕМЕСТИТЕ СИДЕНЬЕ ВПЕРЕД ИЛИ НАЗАД В ЖЕЛАЕМОЕ ПОЛОЖЕНИЕ И ЗАТЯНИТЕ ГАЙКУ .

НАСТРОЙКА РУЛЯ:

ЧТОБЫ ОТРЕГУЛИРОВАТЬ ВЫСОТУ РУЛЯ, ОСЛАБЬТЕ ГАЙКУ РЕГУЛИРОВКИ, РАЗМЕСТИТЕ РУЛЬ НА НЕОБХОДИМОЙ ВЫСОТЕ И ЗАТЯНИТЕ ГАЙКУ ОБРАТНО.



ИНСТРУКЦИЯ ПО ИСПОЛЬЗОВАНИЮ

Тренировки на велотренажере дают ряд преимуществ, в том числе улучшение физической формы, повышение тонуса мышц, а в сочетании с низкокалорийной диетой также и снижение веса.

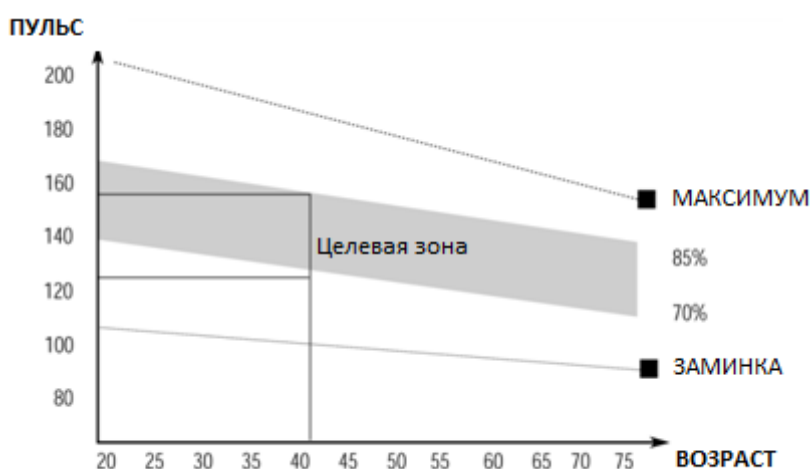
1.Разминка

Задача этой стадии - заставить кровь активно течь по сосудам, обеспечивая надлежащую работу мышц. Выполнение разминки также уменьшит риск судорог и травм. Для достижения максимального эффекта желательно сделать несколько упражнений на растяжку, показанных ниже. Каждое положение нужно удерживать в течение приблизительно 30 секунд. Во время растяжки не совершайте резких или противоестественных движений. Если вы почувствовали боль, **ОСТАНОВИТЕСЬ**.



2.Выполнение упражнения

Это активная часть тренировок. При условии регулярных занятий мышцы ваших ног станут сильнее. Помните, что во время выполнения упражнения очень важно поддерживать постоянный темп. Скорость кручения педалей должна быть достаточной, чтобы частота вашего сердцебиения возросла и попала в целевую зону, как показано на графике ниже.



Этот этап должен длиться не менее 12 минут, хотя большинство людей предпочитают начинать сразу с 15-20 минут.

3. Заминка

Во время этой стадии позвольте вашей сердечно-сосудистой системе и мышцам расслабиться. Фактически она является повторением разминки. Для начала, не слезая с тренажера, уменьшите темп и продолжайте движение в течение примерно 5 минут. Далее следует повторить упражнения на растяжку. Помните, что ни в коем случае нельзя делать резких и противоестественных движений.

При регулярных занятиях вам, возможно, потребуется повысить длительность и интенсивность тренировок. Рекомендуется выделять на тренировки, по крайней мере, три раза в неделю, и, по мере возможности, распределять их равномерно в течение недели.

ПОВЫШЕНИЕ ТОНУСА МЫШЦ

Чтобы добиться повышения тонуса мышц на данном тренажере, необходимо установить достаточно высокое сопротивление педалей. Учтите, что с повышением нагрузки на мышцы ног вы, возможно, вы не сразу сможете тренироваться так долго, как захотите. Если вы также пытаетесь улучшить свою физическую форму, вам нужно внести изменения в программу тренировок. Так, этапы разминки и заминки остаются без изменений, а ближе к концу фазы выполнения упражнения необходимо увеличить сопротивление, чтобы ваши ноги работали интенсивнее, чем ранее. При этом, возможно, вам придется снизить скорость, чтобы продолжать удерживать пульс в целевой зоне.

СНИЖЕНИЕ ВЕСА

Важным фактором в этом плане является то, как много усилий вы готовы и можете прикладывать. Чем больше и дольше вы занимаетесь, тем больше калорий будет сжигать ваш организм. По сути, тренировки на тренажере всегда выполняются похожим образом, независимо от вашей цели.

ИСПОЛЬЗОВАНИЕ СОПРОТИВЛЕНИЯ ПЕДАЛЕЙ

Ручка регулировки позволяет изменять сопротивление педалей. Высокое сопротивление затрудняет работу ног во время тренировки, а низкое - облегчает. Для достижения наилучших результатов регулируйте напряжение во время использования тренажера.

ИНСТРУКЦИЯ ПО ИСПОЛЬЗОВАНИЮ КОМПЬЮТЕРА

КНОПКИ УПРАВЛЕНИЯ:

MODE – Нажмите один раз для перехода к выбору параметров.

– Нажмите и удерживайте в течение 3 секунд, чтобы сбросить подсчет времени, дистанции и потраченных калорий .

RESET- Перезагрузка устройства осуществляется после замены батареек или удерживанием кнопки MODE в течение 3 секунд.



ПАРАМЕТРЫ:

1. SCAN: Нажимайте кнопку MODE, пока значок “▲” не появится напротив позиции SCAN (или пока надпись “SCAN” не появится на экране). Компьютер будет отображать поочередно все 4

параметра: Time (время), Speed (скорость), Distance (дистанция) и Calorie (калории).
 Параметры будут автоматически сменяться каждые 6 секунд.

2. TIME: Общее время с момента начала выполнения упражнения.
3. SPEED: Текущая скорость.
4. DIST: Общая дистанция с момента начала выполнения упражнения.
5. CALORIES (CAL): Общее число потраченных калорий с момента начала выполнения упражнения.
6. ODOMETER: Общая накопленная дистанция за все время использования тренажера.
7. PULSE : Нажимайте кнопку MODE до тех пор, пока указатель не переместится на параметр PULSE. Здесь будет отображаться текущая частота сердцебиения пользователя в ударах в минуту. Для наиболее точного считывания удерживайте обе ладони на контактных накладках в течение 3 секунд.

ОПИСАНИЕ ПАРАМЕТРОВ

FUNCTION	Автообновление	Каждые 6 секунд
	Общее время	00:00 ~ 99:59(Минуты: Секунды)
	Текущая скорость	Максимальная регистрируемая скорость 99.9 км/ч или 99.9 миль/ч
	Дистанция	0.00 ~ 99.99 км или миль
	Калории	0.0 ~ 999.9 кКал
	Автообновление	Каждые 6 секунд
	Пульс	40-240 ударов в минуту
Тип батареек		2 шт. типа AAA
Диапазон рабочих температур		0°C ~ +40°C(32°F~ 104°F)
Диапазон температур хранения		-10°C ~ +60°C(14°F~ 140°F)