



Ultra-Slim series

Model R-280

РУКОВОДСТВО ПОЛЬЗОВАТЕЛЯ



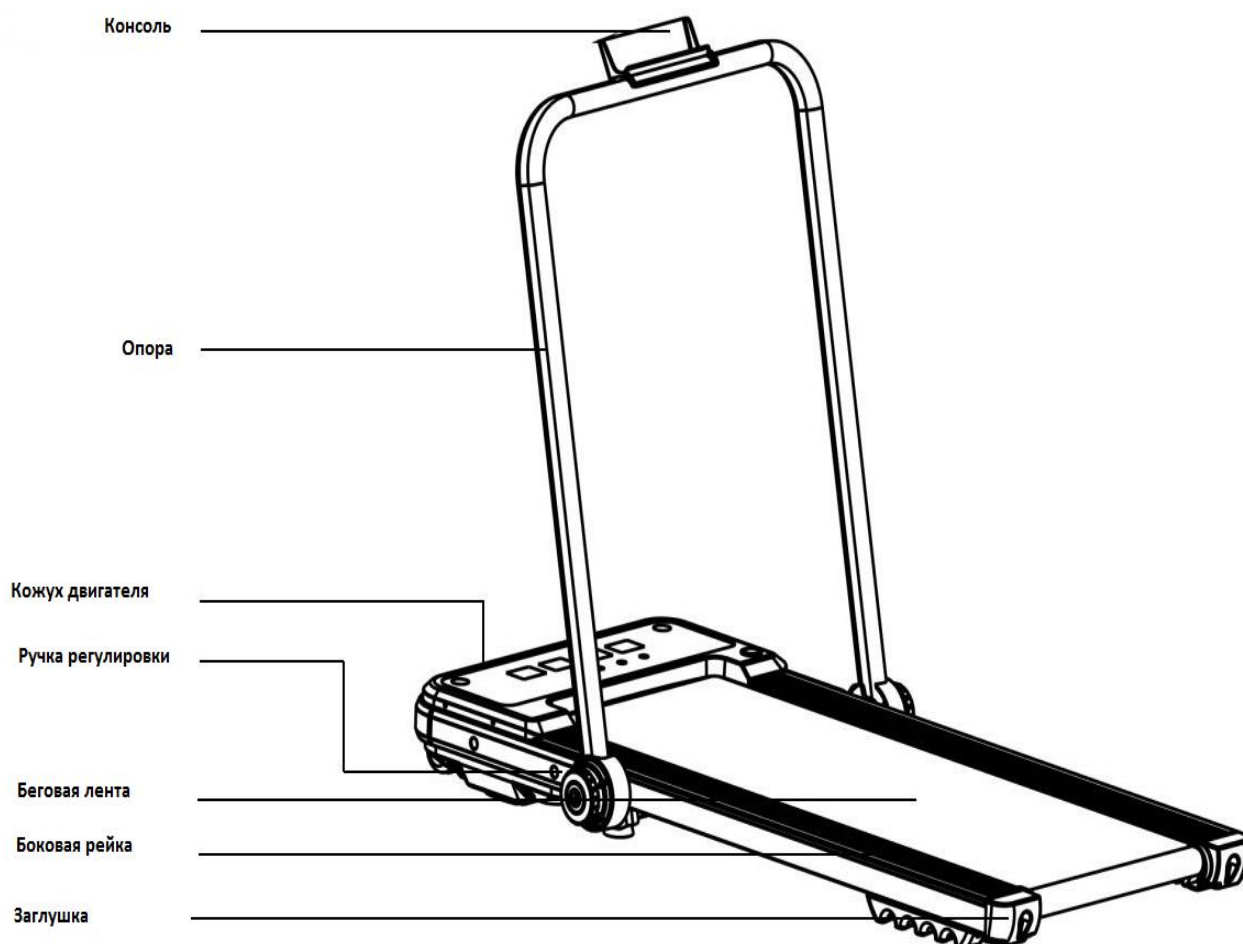
Примечание. Производитель оставляет за собой право модифицировать устройства по мере необходимости и не уведомлять об этом пользователей.

Все зависит от конкретной модели продукта.

Содержание

1.Описание устройства	1
2.Меры предосторожности	2
3.Инструкция по установке	5
4.Инструкция по использованию	6
5.Обслуживание устройства	9

1. Описание устройства



Основные технические характеристики				
№	Наименование характеристики	Описание		
1	Входное напряжение	АС220-240В		
2	Номинальная частота	50-60Гц		
3	Номинальная мощность	1,25 л.с.		
5	Скорость	0,8-10 км/ч		
6	Размеры беговой поверхности	410*1070 мм		
7	Максимальный вес пользователя	100 кг		
9	Габариты устройства	1380*720*1030 мм		
Комплектация				
№	Наименование	Ед.изм.	К-во	
1	Основной корпус устройства	КОМПЛЕКТ	1	
2	Коробка для хранения	шт	1	
3	Ручка регулировки	шт	2	
4	Набор аксессуаров	КОМПЛЕКТ	1	

Набор аксессуаров					
№	Наименование	К-во	№	Наименование	К-во
1	Шестигранный ключ 6 мм	1	4	Силиконовое масло	1
2	Комбинированный ключ	1	5	Руководство пользователя	1
3	Пульт дистанционного управления	1	6		

2. Меры предосторожности

Внимание: Перед сложением устройства убедитесь, что оно отключено от питания.

Важно: : Перед использованием внимательно прочитайте инструкцию.

- ◆ Беговая дорожка предназначена для использования и хранения в помещении, избегайте сырости и не допускайте попадания воды внутрь устройства.
- ◆ Перед тренировкой наденьте подходящую одежду и обувь. Пользоваться тренажером босиком запрещено.
- ◆ Кабель питания должен быть заземлен, розетка должна иметь специальную цепь. Избегайте совместного использования с другим электрооборудованием.
- ◆ Во избежание несчастных случаев не подпускайте детей к устройству.
- ◆ Избегайте длительной непрерывной работы и перегрузки устройства, иначе это приведет к повреждению двигателя, контроллера и ускоренному износу подшипников и беговой ленты. Не забывайте осуществлять обслуживание устройства на регулярной основе.
- ◆ Во избежание накопления статического электричества не допускайте попадания пыли внутрь корпуса устройства.
- ◆ После завершения тренировки отключайте устройство от сети.
- ◆ Во время занятий на тренажере следите за хорошей вентиляцией в помещении.
- ◆ Перед тренировкой закрепляйте зажим аварийной блокировки на одежде, чтоб устройство прекратило работу в случае вашего падения.
- ◆ Если вы чувствуете, что не справляетесь с нагрузкой или резко ощутили недомогание, остановитесь и обратитесь к врачу.
- ◆ После использования храните силиконовое масло в недоступном для детей месте.

- ◆ В случае обнаружения повреждений кабеля питания, обратитесь в сервисный центр. Не занимайтесь устранением поломки самостоятельно.



Запрещено

- ◆ Не используйте устройство, если оно сломано, его корпус (внутренняя структура) поврежден или в случае, если нарушена целостность сварки элементов.
---- Есть риск несчастного случая или получения травмы.
- ◆ В процессе бега не прыгайте.
---- Есть риск падения с тренажера.
- ◆ Не используйте и не храните устройство в ванной комнате или любом другом влажном помещении.
- ◆ Не размещайте устройство под прямыми солнечными лучами и вблизи отопительных приборов.
---- В противном случае может произойти перегрузка и возгорание.
- ◆ Не используйте устройство, если кабель питания поврежден или ослаблен контакт кабеля питания.
---- Это может привести к поражению электрическим током, короткому замыканию или возгоранию.
- ◆ Не повреждайте или не сгибайте кабель питания. Также не размещайте на нем тяжелые предметы и не пережимайте линию питания.
---- Это может привести к пожару или поражению электрическим током.
- ◆ Не допускается использование устройства двумя и более человек одновременно. Запрещается подходить близко к тренажеру в тот момент, когда на нем уже занимается другой человек.
---- Это может привести к травмам.
- ◆ Не допускается использование устройства людьми без сознания или в состоянии, при котором они не контролируют свои действия.
---- Есть риск несчастного случая и получения травмы.
Избегайте попадания воды и других жидкостей внутрь корпуса устройства.
---- Может привести к поражению электрическим током и возгоранию. Запрещено!

- ◆ Людям с обычно низкой физической активностью не рекомендуется начинать интенсивные тренировки на тренажере.
- ◆ Не используйте тренажер сразу после еды или если чувствуете, что устали.
---- Может нанести вред вашему здоровью.
- ◆ Устройство подходит для семейного использования, но не должно размещаться в школах, гимназиях и любых подобных местах.
---- Есть риск получения травмы.
- ◆ Перед тренировкой убедитесь, что в карманах одежды нет посторонних предметов.
----Может привести к несчастному случаю или травме.
- ◆ Не используйте устройство, когда вилка питания расположена в непосредственной близости от железной поверхности, мусора или воды.
---- Может привести к поражению электрическим током или короткому замыканию, пожару. Не прикасайтесь к устройству влажными руками!
Отключайте устройство от питания, когда оно не используется.
---- Пыль и влажность могут привести к износу изоляции и привести к утечке тока.

- ◆ Не разрешайте детям играть с тренажером.

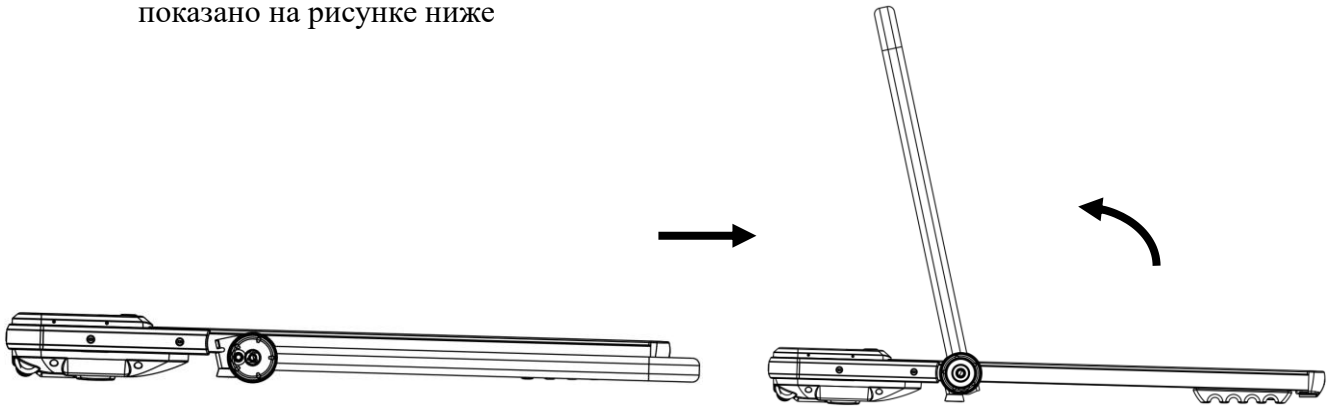


Система заземления!

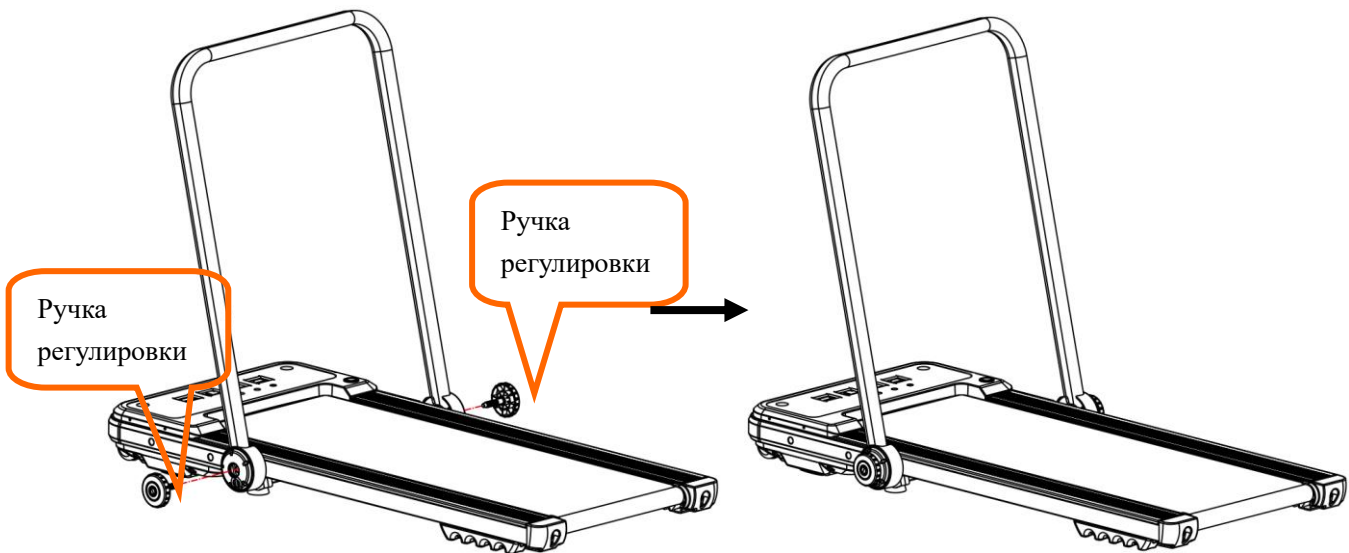
- ◆ Устройство должно быть заземлено. В случае неисправности заземление обеспечит канал наименьшего сопротивления электрическому току, чтобы снизить риск поражения электрическим током.
- ◆ Устройство оснащено заземляющим проводником и заземленной штепсельной вилкой. Каждый раз полностью вставляйте вилку в розетку электросети.
- ◆ Если подсоединение заземляющего оборудования произведено неправильно, это может привести к поражению электрическим током. Если у вас есть сомнения относительно состояния вашего устройства, обратитесь к специалисту-электрику.
- ◆ Убедитесь, что вилка имеет ту же форму, что и розетка вашей электросети. Имейте в виду, что данное устройство не может использоваться с адаптером или переходником.
Данное устройство не предназначено для использования лицами (в том числе детьми) с ограниченными физическими, сенсорными или умственными способностями или недостатком опыта и знаний, за исключением случаев, если им предоставлен контроль или инструкция по использованию устройством лицом, ответственным за их безопасность.

3. Инструкция по установке

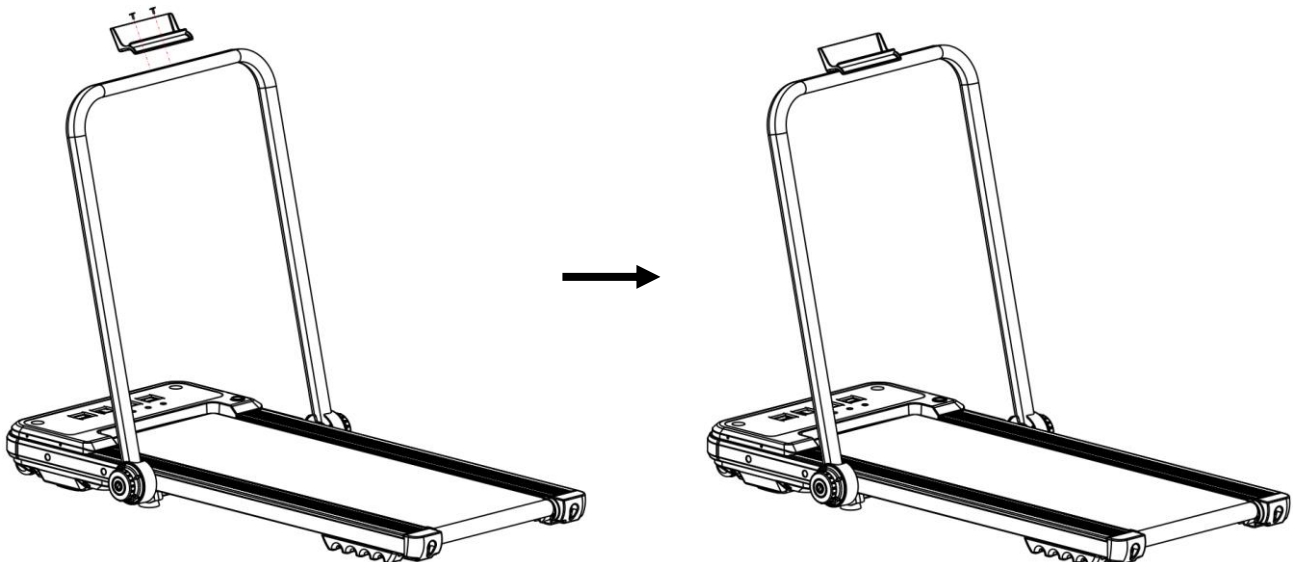
1. Разместите устройство на ровной поверхности. Установите опоры таким образом, как показано на рисунке ниже



2. Найдите ручки регулировки в комплекте аксессуаров и с их помощью зафиксируйте опоры с двух сторон (Важно: затягивайте ручки в направлении по часовой стрелке).



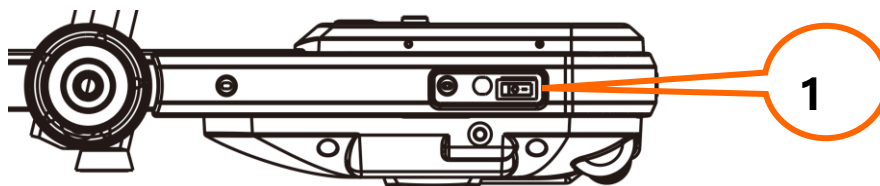
3. С помощью комбинированного ключа снимите заранее установленные винты. Разместите консоль на переднем поручне и зафиксируйте этими винтами.



4. Инструкции по использованию

Использование беговой дорожки

1. Убедитесь, что устройство подключено к сети питания и нажмите на кнопку включения (красного цвета). Вы услышите звуковой сигнал и увидите, как загорится экран тренажера (Важно: Кнопка включения находится с правой стороны корпуса).



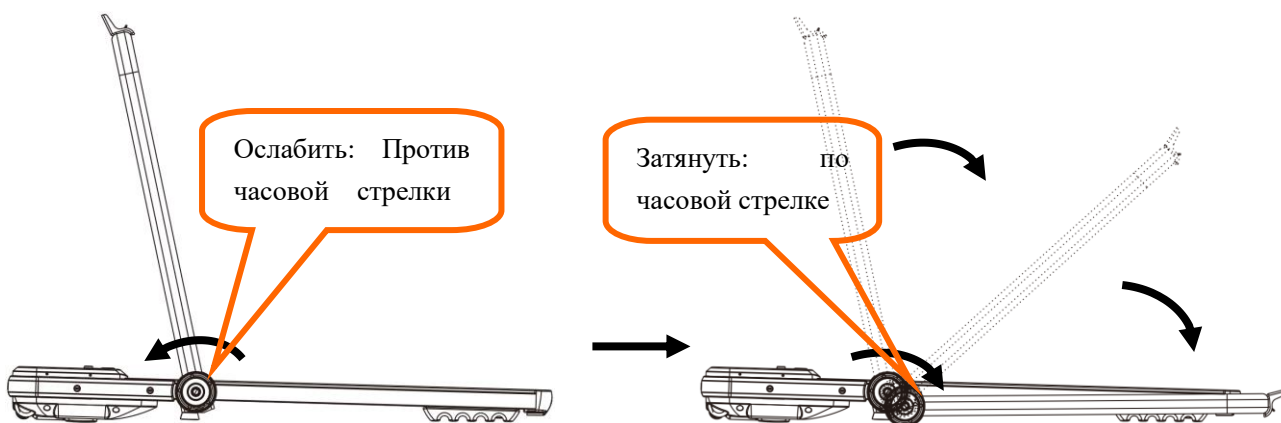
1. Складывание дорожки

Как сложить тренажер: В сложенном виде он занимает гораздо меньше места. Выключите устройство и вытащите вилку из сети питания перед складыванием.

А. Ослабьте (покрутите в направлении против часовой стрелки) ручки регулировки с обеих сторон.

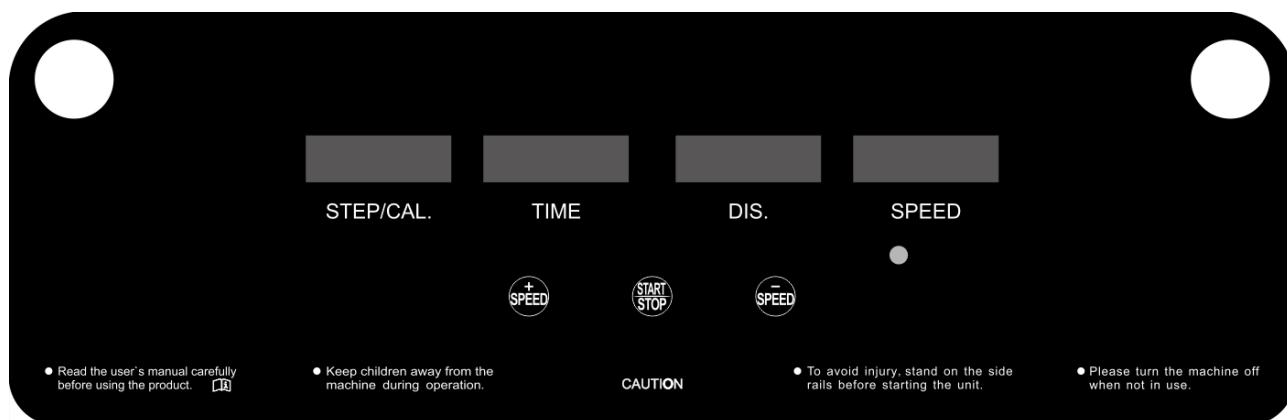
В. Медленно опустите опоры до того положения, когда они сравняются с беговой лентой.

(Важно: Во избежание повреждения ремней для хранения, их рекомендуется снять сразу после распаковки устройства и в дальнейшем хранить беговую дорожку в правильно сложенном положении).



2. Экран устройства





3. Функции экрана

4.1 Параметры LED-экрана

Steps: Отображает текущее количество шагов.

Calorie: Отображает текущее число потраченных калорий.

Time: Отображает текущее пройденное время.

Distance: Отображает текущую пройденную дистанцию.

Speed: Отображает текущую скорость движения.

4.2 Функции кнопок

Start/Stop: Нажмите кнопку в режиме ожидания, чтобы запустить устройство.

Нажмите кнопку в режиме тренировки, чтобы остановить устройство.

Speed+: Нажмите кнопку в режиме тренировки, чтобы повысить скорость.

Speed-: Нажмите кнопку в режиме тренировки, чтобы понизить скорость.

Запуск устройства

3.1 Ручной режим

3.1.1 Нажмите кнопку включения устройства. После звукового сигнала устройство перейдет в ручной режим.

3.1.2 Нажмите кнопку *Start/Stop*. На экране отобразится текущая статистика, а беговая лента придет в движение.

3.2 Приложение для управления по Bluetooth (доступно не во всех конфигурациях)

Используйте мобильное приложение для удаленного управления беговой дорожкой.

Для скачивания приложения, сканируйте QR-код ниже.



3.3 Использование пульта дистанционного управления (доступно не во всех конфигурациях)

При включенном устройстве длительное нажатие кнопки запуска/остановки на пульте ДУ в течение около 7 секунд позволяет установить соединение пульта с устройством (в этом случае вы услышите продолжительный звуковой сигнал, отсутствие которого означает, что соединение не установлено). После установки соединения пульт дистанционного управления можно использовать для удаленного управления беговой дорожкой с помощью кнопок *Start/Stop*, *Speed+*, *Speed-*.

4. Спящий режим

В системе предусмотрен также режим энергосбережения (спящий режим). При отсутствии сигнала от пульта управления или консоли в течение 10 минут система автоматически перейдет в режим энергосбережения. При этом информация на экране перестанет отображаться. Чтобы возобновить работу системы, нажмите любую кнопку.

Значения кодов ошибок

Код ошибки	Описание	Возможное решение
E1	Отсутствие соединения: при включенном питании соединение между нижним контроллером и консолью отсутствует.	Проверьте кабель, соединяющий консоль и панель управления, чтобы убедиться, что все провода подключены. Если нужно, замените поврежденный кабель.
E2	Двигатель не обнаружен	Проверьте кабель двигателя, чтобы убедиться, что он подключен правильно. Если нет, попробуйте подсоединить кабель двигателя еще раз. Проверьте кабель двигателя. Замените его, если он поврежден или имеет неприятный запах горелого материала.
E5	Защита от перегрузки: В процессе работы нижний контроллер регистрирует поступление тока свыше 6 А в течение более 3 секунд.	Перегрузка приводит к чрезмерному току в цепи питания, из-за чего срабатывает система самозащиты устройства. Возможно также застревание какой-либо части устройства, что привело к остановке двигателя. Проверьте состояние беговой дорожки и перезапустите ее. Проверьте наличие постороннего запаха или запаха горелого материала во время работы двигателя. Если запах присутствует, замените двигатель. Проверьте контроллер на наличие подозрительного запаха. Если запах присутствует, замените контроллер. Проверьте подачу напряжения. Если оно не соответствует техническим характеристикам, измените напряжение и снова проведите проверку устройства.

E6	<p>Взрывозащита: неправильное напряжение или поломка двигателя могут быть причиной неисправности цепи, приводящей двигатель в движение.</p>	<p>Проверьте, не отличается ли подача напряжения на 50% от нормального. Обеспечьте подачу правильного напряжения и проверьте устройство снова. Проверьте наличие запаха горелого материала и при необходимости замените контроллер. Убедитесь, что кабель двигателя подключен и при необходимости подсоедините его повторно.</p>
-----------	---	--

5. Обслуживание устройства

Внимание: перед очисткой или техническим обслуживанием устройства убедитесь, что оно отключено от сети.

Очистка: Регулярная очистка продлевает срок эксплуатации электрической беговой дорожки. Периодически удаляйте пыль с видимых деталей корпуса, чтобы поддерживать внутренние детали в чистоте. Не допускайте скопления загрязнений на беговой ленте и по обе сторон ее открытой части. Для тренировок обязательно надевайте чистую спортивную обувь, чтобы избежать попадания фрагментов грязи внутрь корпуса и под ленту. Протирайте ленту беговой дорожки влажной тряпкой мылом. Во время очистки не допускайте попадания воды на электрические компоненты и под беговую ленту.

Внимание: Перед тем, как снять передний кожух, убедитесь, что устройство отключено от сети. Открывайте корпус для очистки внутренних частей устройства пылесосом, по крайней мере, один раз в год.

Смазка беговой ленты

Внутренние части беговой дорожки покрыты смазкой. Трение между бегущей лентой и бегущей дорожкой сильно влияет на срок службы и производительность устройства, поэтому детали должны подвергаться регулярной смазке. Мы рекомендуем регулярно проверять состояние устройства. Если поверхность корпуса повреждена, обратитесь в центр обслуживания клиентов.

Мы рекомендуем смазывать детали по следующему графику:

Легкая нагрузка (использование менее 3 часов в неделю) - один раз в месяц;

Тяжелая нагрузка (более 7 часов в неделю) - раз в полмесяца.

1. Чтобы защитить беговую дорожку от перегрузки и тем самым продлить срок службы машины, рекомендуется после продолжительного использования в течение двух часов выключить машину и подождать 10 минут перед повторным использованием.
2. Если лента беговой дорожки слабо натянута, будет заметно снижена эффективность бега. Слишком плотное натяжение может снизить характеристики двигателя, заставляя его работать с повышенным износом. Для регулировки натяжения попробуйте сдвинуть ленту с обеих сторон вверх на 50-70 мм.

Выравнивание и настройка натяжения

Чтобы улучшить работу беговой дорожки, вам необходимо настроить наиболее удачное

положение беговой ленты.

Выравнивание беговой ленты

- Поместите электрическую беговую дорожку на ровную поверхность.
- Запустите беговую дорожку со скоростью около 6-8 км/час.
- Если лента смещена вправо, поверните правый регулировочный болт против часовой стрелки на 1/2 оборота, затем поверните левый регулировочный болт по часовой стрелке на 1/2 оборота (Рисунок В).
- Если лента смещена влево, поверните левый регулировочный болт против часовой стрелки на 1/2 оборота, затем поверните правый регулировочный болт по часовой стрелке на 1/2 оборота (Рисунок А).



Рисунок А



Рисунок В

Смазка беговой ленты

Шаг 1: С помощью ножниц отрежьте кончик бутылки с маслом (Рисунок 1).

Шаг 2: Откройте отсек для масла, расположенный на кожухе мотора (Рисунки 2 и 3).

Шаг 3: Залейте силиконовое масло в отсек (Рисунок 4).

Шаг 4: Запустите устройство на скорости 5-6 км/ч, и пробегитесь в течение 5 минут для распределения масла по внутренней поверхности беговой ленты.



Рисунок 1

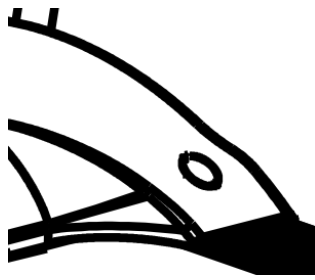


Рисунок 2

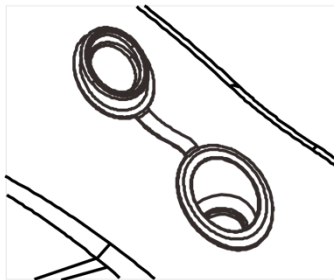


Рисунок 3

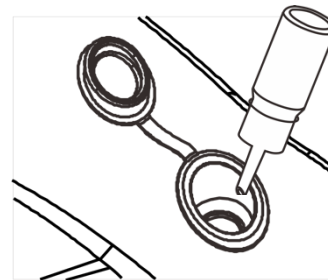


Рисунок 4